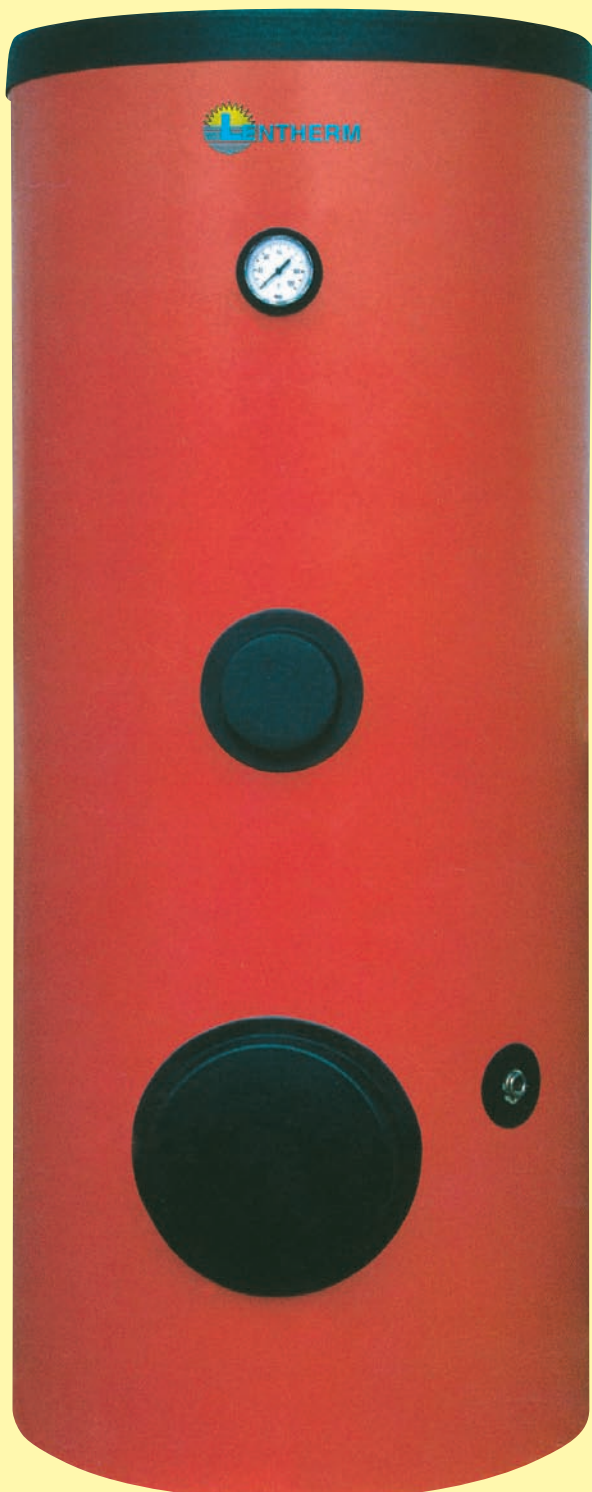


SGL – Solar Hochleistungsspeicher

SGL – Solar highproductive hot water tank



KONSTRUKTION

SGL Hochleistungsspeicher werden aus Qualitätsstahl hergestellt. Die Speicher sind zweischichtemailliert und mit einer Mg-Schutzanode ausgestattet.

ISOLIERUNG

Die PU-Hartschaumisolierung mit einer Stärke von durchschnittlich 50 mm gewährleistet eine zuverlässige Wärmedämmung. Das Hartschaum ist FCKW-frei und damit umweltfreundlich. Aussenmantel besteht aus Polystyrol.

HEIZREGISTER

Die zwei eingebauten emaillierten Glattrohr-heizregister bewirken eine kurze Aufheizzeit und grosse Dauerleistung.

EINBAUGERÄTE

Die Solarspeicher SGL sind mit einem Thermometer ausgestattet.

BETRIEBSDRUCK

Heizwasser: bis 12 bar
Brauchwasser: 10 bar

CONSTRUCTION

SGL high-productive hot water tanks are made of quality steel plate. Each hot water tank is twice hot enamelled and is also supplied with Mg-anode.

INSULATION

Direct PU-coat, average thickness 50 mm assure optimal insulation. The hard polyurethan, without freons, is amiable to the environment. An external coat is made of Polystyren.

HEAT EXCHANGER

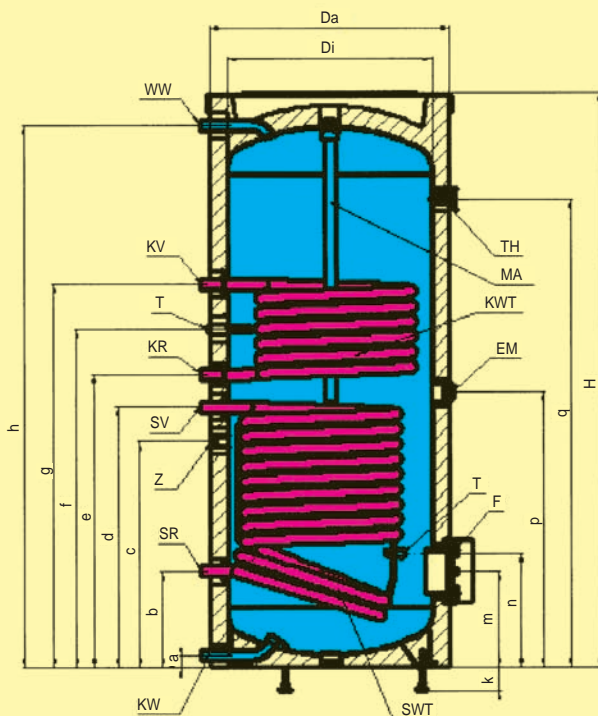
The mounted head exchangers, enamelled, smooth-tubular enables quickly warming and high-productive constant capacity.

INSTRUMENTS

The solar water heater SGL are supplied with a thermometer.

WORKING PRESSURE

Heating water: up to 12 bar
Sanitary water: 10 bar



TYP	k
SGL 200	25/+15/-5
SGL 300	25/+15/-5
SGL 400	67/+25/-5
SGL 500	25/+15/-5

TYP	Speicher-Inhalt	Gesamt-Höhe	Außen-Durchmesser	Behälter-Durchmesser	Gesamt-Gewicht	Höhenmaße			
						Kaltwasser	Rücklauf	Zirkulation	Vorlauf
						a	b	c	d
	l	H	Da	Di	kg	mm	mm	mm	mm
SGL 200	199	1538	550	450	104	77	253	773	693
SGL 300	288	1530	650	550	135	77	305	984	789
SGL 400	380	1678	700	600	161	35	281	661	761
SGL 500	487	1580	800	700	193	77	223	695	795

TYP	Höhenmaße								Wärmetauscher - unten		Wärmetauscher - oben	
	Rücklauf	Tauch-Hülse	Vorlauf	Warmwasser	Flansch	Tauch-Hülse	Muffe E-Heizkörper	Thermometer	Fläche	Inhalt	Fläche	Inhalt
	e	f	g	h	m	n	p	q	m ²	l	m ²	l
SGL 200	853	941	1073	1433	290	342	803	1255	1.06	7	0.53	3.3
SGL 300	884	1104	1192	1435	305	357	836	1230	1.45	9.5	0.93	6.1
SGL 400	856	988	1120	1583	281	333	804	1367	1.64	10.5	0.85	5.7
SGL 500	880	1188	1276	1489	293	345	838	1343	2.17	14	1.63	10.5

TYP	Dauerleistung bei 10/ 45° C-Wärmetauscher				Max. zulas. Betriebsdruck		Max. zulas. Betriebstemperatur		Mg Anode		
	unten		oben		im Speicher	im Wärmetauscher	im Speicher	im Wärmetauscher	Stk.	Durchmesser	Länge
	kW	l/h	kW	l/h	bar	bar	° C	° C		mm	mm
SGL 200	39,8	977	20	490	10	12	95	130	1	26	800
SGL 300	54,2	1330	34,8	855	10	12	95	130	1	26	1180
SGL 400	61,1	1500	33,5	820	10	12	95	130	1	33	800
SGL 500	80,5	1975	60,5	1485	10	12	95	130	1	33	1000

VORLAUF / KESSEL	KV	R 1"	MUFFE	EM	G 6/4"
RÜCKLAUF / KESSEL	KR	R 1"	FLANSCH	F	Ø 180 / Ø 118
VORLAUF / SOLAR	SV	R 1"	Mg ANODE		MA
RÜCKLAUF / SOLAR	SR	R 1"	THERMOMETER		TH
ZIRKULATION	Z	G 3/4"	KESSEL - WÄRMETAUSCHER		KWT
KALTWASSER	KW	R 1"	SOLAR - WÄRMETAUSCHER		SWT
WARMWASSER	WW	R 1"	AUSSENHÜLLE		POLYSTYROL SB
TAUCHHÜLSE	T	G 1/2"			



LENTHERMINVEST d.o.o.

PROIZVODNJA GRELNIKOV
 Industrijska ulica 1, 2230 LENART, SLOVENIJA
<http://www.lentherminvest.si>

Tel. 00386 2/7207-043
 Fax 00386 2/7207-097
 E-mail: info@lentherminvest.si