

PUFFERSPEICHER

ZG / ZG-P / ZGI

BUFFER STORAGE TANKS

ZG / ZG-P / ZGI



KONSTRUKTION

Die Pufferspeicher werden aus Qualitätsstahl und gewölbten Stahlscheiben hergestellt, damit die Eigenschaft einen sicheren Behälter gewährleistet ist. Optimale Temperaturschichtung durch eingebaute spezielle Schichtenkonstruktion. Zahlreich vorhandenen Anschlussmöglichkeiten bieten vielfältigen Einsatzanführungen an. Typenreihe ZG-P ist mit einem Flansch 290 mm ausgeführt, der für den Einbau eines Rippenrohrwärmetauchers oder einer Einbaueinheizung verwendbar ist und zusätzlich als Revisions- und Reinigungsöffnung dient. In den Pufferspeicher Typenreihe ZGI ist ein Glattrohrregister mit grosser Heizfläche eingebaut.

Erhältlich sind die Pufferspeicher in den Grössen 300, 500, 850, 1000, 1500, 2200 und 3000 l. Die Pufferspeicher 850 – 3000 l sind vom außen mit Korrosionsschutzfarbe lackiert.

ISOLIERUNG

Eine zuverlässige Wärmedämmung wird durch die 100 mm PU-Weichschaumisolierung mit Polystyrol-Außenmantel gewährleistet. Die Isolierung wird separat geliefert zur Anbringung am Aufstellungsort.

Die Pufferspeicher 300 und 500 l sind direktverschäumt mit harten PU-Isolierung 50 mm und mit Aussenmantel aus Polystyrol.



CONSTRUCTION

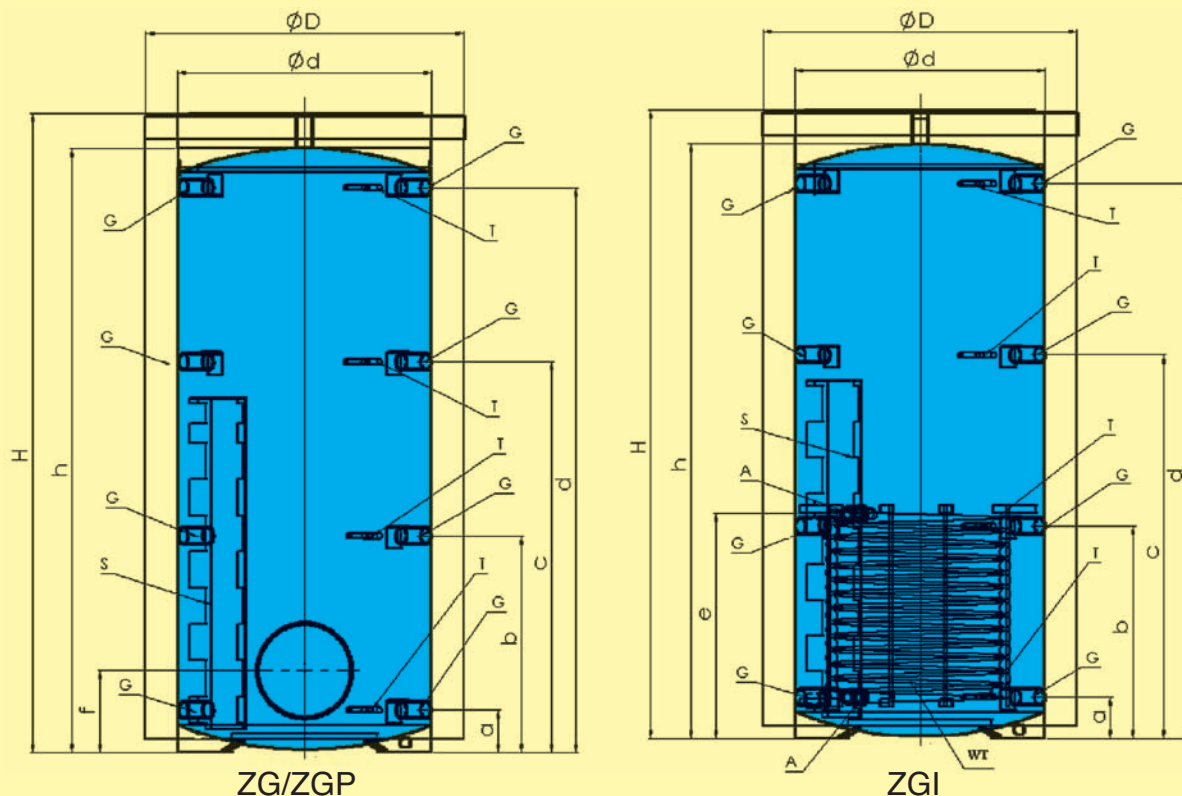
The buffer storage tanks are made of quality steel plate and vaulted steel discs to ensure the properties of a safe tank. Optimal temperature layering by the installed special layering construction. Numerous connection possibilities enables a wide range of application solutions.

The Type ZG-P is provided with a flange 290 mm for the mounting of an electric heater or a finned tubed heat exchanger. Additionally it can be used as an opening for revision or cleaning. ZGI-type is provided with a high efficient tubular heat exchanger.

The buffer storage tanks are available with a capacity of 300, 500, 850, 1000, 1500, 2200 and 3000 l. Externally the tanks 850 – 3000 l are coated with anti-corrosive lacquer.

THERMAL INSULATION

Optimal heat insulation is assured by the 100 mm thick soft PUR-foam with an outer coating of polystyrene. Supplied separate for onsite-assembly. By the storage tanks 300 und 500 l a moulded PUR-insulation 50 mm is provided with a external coating of polystyrene.



ZG/ZGP

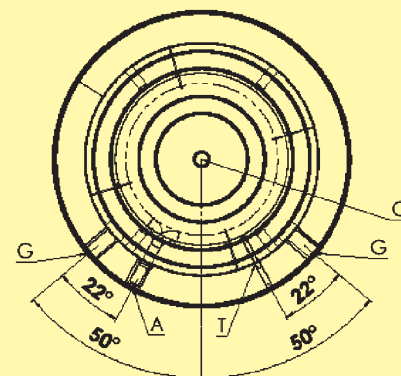
ZGI

TYP ZG/ZGI	Speicher- Inhalt	Gesamt- Höhe H	Innen- Durchm. d	Außen- Durchm. D	Gesamt- Gewicht Kg	Höhenmaß						
						a	b	c	d	e	f	h
						mm	mm	mm	mm	mm	mm	mm
300	312/302	1530	550	650	129/148	235	580	932	1277	587	305	1473
500	519/505	1586	700	800	156/180	223	595	975	1343	619	293	1528
850	831/811	1950	780	980	136/170	130	664	1196	1730	702	250	1850
1000	929/904	2160	780	980	148/192	130	735	1335	1940	878	250	2060
1500	1475/1345	2181	958	1158	196/249	180	770	1350	1940	1060	300	2081
2200	2221/2176	2642	1090	1290	237/298	180	920	1652	2392	1192	300	2542
3000	3021/2966	3510	1090	1290	307/381	180	1206	2232	3259	1412	300	3409

TYP ZG/ZGI	Höhenmaß				Max. zul. Betriebsdruck im		Max. zul. Betriebstemp. im	
	Anschluß	Tauchhülse	WT-Anschl.	Flansch	Speicher	WT	Speicher	WT
	G	T	A	P	bar	bar	° C	° C
300	G 6/4"	φ8x110	G 1"	φ180/φ118	3	10	95	110
500	G 6/4"	φ8x110	G 1"	φ180/φ118	3	10	95	110
850	G 6/4"	φ8x110	G 1"	φ290/φ207	3	10	95	110
1000	G 6/4"	φ8x110	G 1"	φ290/φ207	3	10	95	110
1500	G 6/4"	φ8x110	G 1"	φ290/φ207	3	10	95	110
2200	G 6/4"	φ8x110	G 1"	φ290/φ207	3	10	95	110
3000	G 6/4"	φ8x110	G 1"	φ290/φ207	3	10	95	110

TYP ZG/ZGI	Wärmetauscher (WT)		Dauerleistung 90/70-10/45 ° C	
	Heizfläche	Inhalt	l/h	kW
	m ²	l		
300	1.24	8.0	1102	44.8
500	1.63	10.5	1489	60.5
850	2.34	15.1	2136	86.8
1000	3.01	19.7	2748	111.7
1500	3.60	23.6	3287	133.5
2200	4.13	27.0	3770	153.2
3000	5.03	32.9	4592	186.6

- ¹ Weichschaumisolierung (ZG850÷3000) - trennbar
PU-Hartschaum (ZG300/500) - fixeingeschäumt,
Außenhülle Polystyrol SB
- ² Gewicht ohne Wärmedämmung.
- ³ Nur bei ZGP.



LENTHERMINVEST d.o.o.

PROIZVODNJA GRELNIKOV

Industrijska ul. 1, 2230 LENART, SLOVENIJA

<http://www.lentherminvest.si>

Tel. 00386 02/7207-043

Fax 00386 02/7207-097