

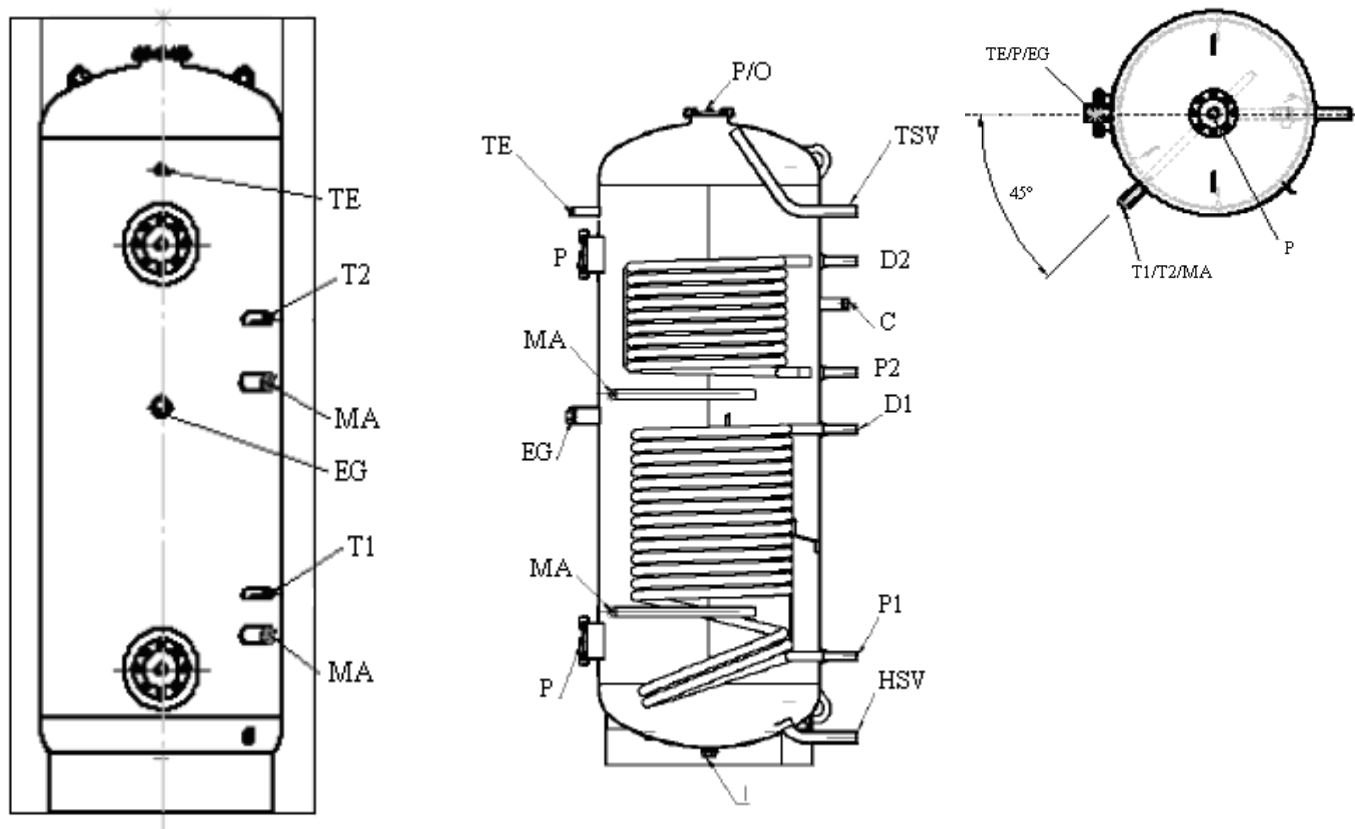
# VELIKOLITRAŽNI GRELNIKI SANITARNE VODE

## GW, OWL in SGL 1500,2000,2500 in 3000

Vakuumsko emajlirani grelniki sanitarne vode so namenjeni pripravi tople sanitarne vode iz različnih virov ogrevanja : toplotni kotel, solarni kolektorji... Za dogrevanje ima možnost vgradnje električnega grela na prirobnični odprtini grelnika vode. Grelniki so namenjeni vgradnji v zaprt solarni sistem s prisilnim obtokom. So samostojna enota za montažo v vertikalnem položaju.

Notranjost **akumulacijske tlačne posode** ter zunanost vgrajenih toplotnih menjalnikov je vakuumsko emajlirana (skladno z DIN 4753 T.3), ter še dodatno zaščitena z vgrajeno Mg-anodo, ki v primeru poškodbe emajla učinkovito zaščiti poškodovana mesta.

Izolacija flis, debeline 100 mm s skaj oblogo. Pakirana ločeno v kartonu.



TIP	Volumen grelnika	Skupna višina H	Zunanji premer Da	Premer grelnika Di	Prirobnica P		Toplotni menjalnik		Mg anoda MA	
							Spodaj	Zgoraj	kos	
	L	Mm	Mm	Mm	Kos	Mm				
<b>GW 1500</b>	1543	2348	1200	1000	2	Ø240/Ø175	/	/	2	33x800
<b>GW 2000</b>	2053	2560	1300	1100	2	Ø240/Ø175	/	/	2	33x1000
<b>GW 2500</b>	2556	2445	1400	1200	2	Ø240/Ø175	/	/	3	33x800
<b>GW 3000</b>	3065	2680	1400	1200	2	Ø240/Ø175	/	/	3	33x1000

TIP	Velikost grelnika	Skupna višina H	Zunanji premer Da	Premer grelnika Di	Prirobnica P		Toplotni menjalnik		Mg anoda MA	
							Spodaj	Zgoraj	kos	
	L	Mm	Mm	Mm	Kos	Mm				
<b>OWL 1500</b>	1514	2348	1200	1000	2	Ø240/Ø175	3,46	/	2	33x800
<b>OWL 2000</b>	2020	2560	1300	1100	2	Ø240/Ø175	3,99	/	2	33x1000
<b>OWL 2500</b>	2523	2445	1400	1200	2	Ø240/Ø175	3,99	/	3	33x800
<b>OWL 3000</b>	3021	2680	1400	1200	2	Ø240/Ø175	5,06	/	3	33x1000

TIP	Velikost grelnika	Skupna višina H	Zunanji premer Da	Premer grelnika Di	Prirobnica P		Toplotni menjalnik		Mg anoda MA	
							Spodaj	Zgoraj	kos	
	L	Mm	Mm	Mm	Kos	Mm				
<b>SGL 1500</b>	1500	2348	1200	1000	2	Ø240/Ø175	3,46	1,6	2	33x800
<b>SGL 2000</b>	2002	2560	1300	1100	2	Ø240/Ø175	3,99	2,13	2	33x1000
<b>SGL 2500</b>	2505	2445	1400	1200	2	Ø240/Ø175	3,99	2,13	3	33x800
<b>SGL 3000</b>	3000	2680	1400	1200	2	Ø240/Ø175	5,06	2,66	3	33x1000

Priključki		
Hladna voda	HSV	R 5/4"
Povratni tok	P1	R1"
cirkulacija	C	G1"
dotok	D1	R1"
Povratni tok	P2	R1"
Tulec za tipala	T2	G1/2"
dotok	D2	R1"
Topla voda	TSV	R5/4"
Tulec za tipala	T1	G1/2"
Obojka za el.grelo	EG	G6/4"
termometer	TE	G1/2"

Najvišji dovoljeni tlak v grelniku	bar	10
Najvišji dovoljeni tlak v menjalniku	bar	12
Najvišja dovoljena temperatura v grelniku	°C	95
Najvišja dovoljena temperatura v menjalniku	°C	140