



# OWL – UNIVERSALSPEICHER Hochleistungsspeicher



### KONSTRUKTION

OWL Hochleistungsspeicher werden aus Qualitätsstahl hergestellt. Die Speicher sind emailliert und mit einer Mg-Schutzanode ausgestattet.

### ISOLIERUNG

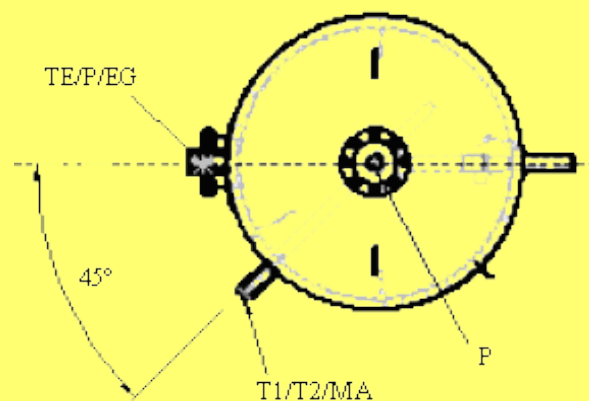
Fest aufgeschäumte FCKW- und HFCKW- freiem PU-Hartschaum 50 mm gewährleistet eine zuverlässige Wärmedämmung. Außenmantel aus Polystyrol in verschiedene Standardfarben. 800 und 1000 l Speicher haben Isolierung aus Weichschaum.

### HEIZREGISTER

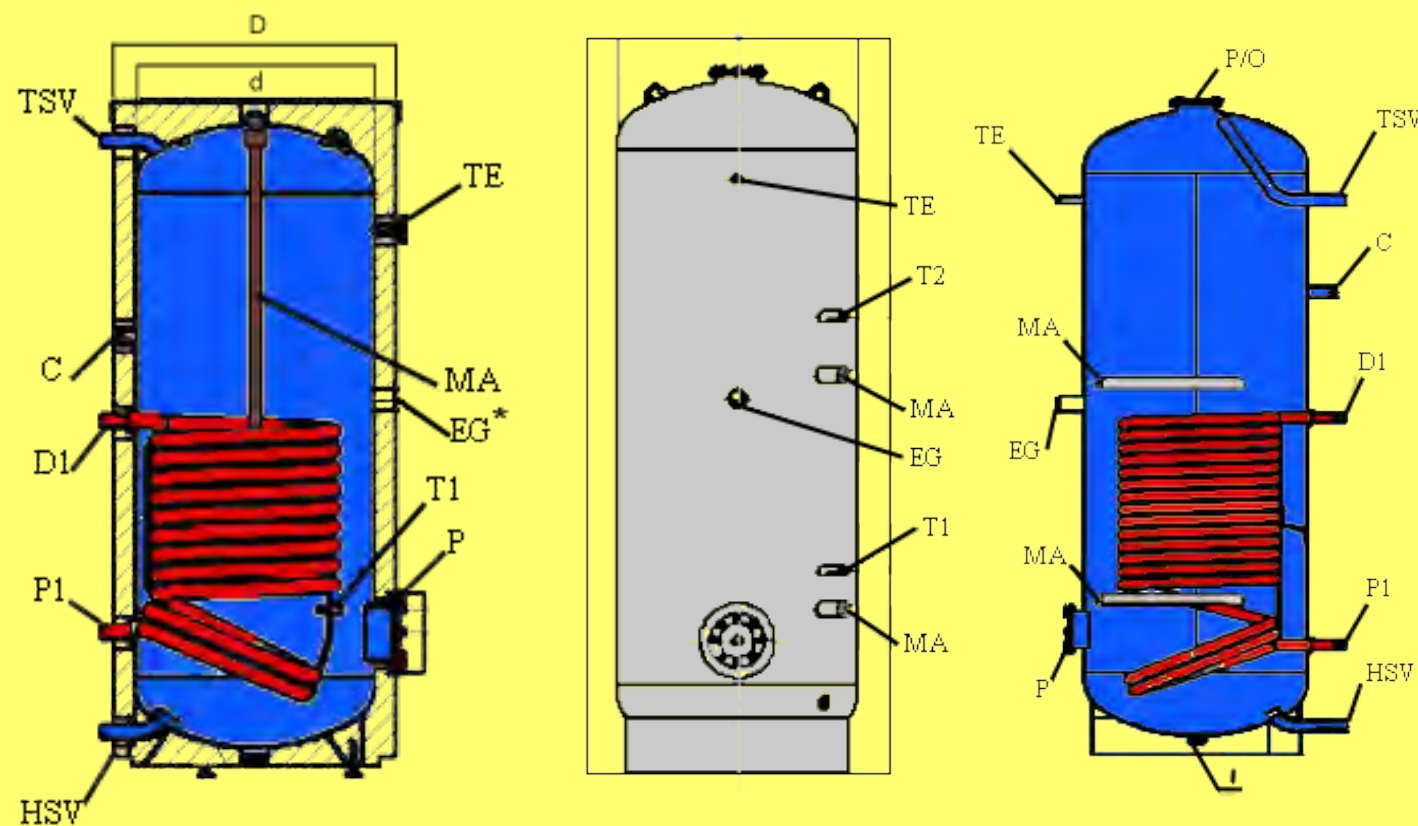
Das eingebaute emaillierte Glattrohrheizregister bewirkt eine kurze Aufheizzeit und große Dauerleistung.

### BETRIEBSDRUCK

Heizwasser: bis 12 bar  
Brauchwasser: 10 bar



OWL 800 / 1000



OWL 130 - 500

OWL 800 / 1000

TYP	Inhalt	Gesamt-Höhe H	Außen-Durchm. D	Innen-Durchm. d	Gesamt-Gewicht <sup>1)</sup> kg	Höhen-Maße			
						Kaltwasser HSV R1"	Rücklauf P1 R1"	Zirkulation C G3/4"	Vorlauf D1 R1"
	l	mm	mm	mm	kg	mm	mm	mm	mm
OWL 130	130	1085	550	450	75	77	253	488	588
OWL 160	160	1269	550	450	82	77	253	488	588
OWL 200	203	1538	550	450	96	77	253	773	693
OWL 300	296	1530	650	550	119	77	305	984	789
OWL 400	387	1678	700	600	146	35	281	661	761
OWL 500	503	1580	800	700	167	77	223	695	795
OWL 800	806	2070	990	790	274	98	387	1280	1017
OWL 1000	970	2430	990	790	325	98	387	1637	1193

TYP	Höhen-Maße						Wärmetauscher	
	Tauchhülse T1	Warmwasser TSV	Flansch P	Tauchhülse T2**	E-Muffe* EG*	Thermometer TE	Fläche m <sup>2</sup>	Inhalt l
	G1/2" mm	R1" mm	Φ 180 / Φ 118 mm	G1/2" mm	G6/4" mm	G1/2" mm		
OWL 130	342	977	290	-	-	834	0,75	4,9
OWL 160	342	1161	290	-	-	1018	0,75	4,9
OWL 200	342	1433	290	-	803	1255	1,06	7,0
OWL 300	357	1435	305	-	836	1230	1,45	9,5
OWL 400	333	1583	281	-	804	1367	1,64	10,5
OWL 500	345	1489	293	-	838	1343	2,17	14,2
OWL 800	668	1608	440	1329	1064	1608	2,17	14,2
OWL 1000	668	1964	440	1508	1240	1964	2,88	18,9

TYP	Dauerleistung mit 10/ 45°C		Max. zul Druck im		Max. zul Temperatur im		Magnesium Anode (MA)		
	kW	l/h	Speicher	Wärmetauscher	Speicher	Wärmetauscher	Stk	Durchmesser	Länge
			bar	bar	° C	° C		mm	mm
OWL 130	28,2	690	10	12	95	140	1	26	560
OWL 160	28,2	690	10	12	95	140	1	26	560
OWL 200	39,8	977	10	12	95	140	1	26	800
OWL 300	54,2	1330	10	12	95	140	1	26	980
OWL 400	61,1	1500	10	12	95	140	1	33	800
OWL 500	80,5	1975	10	12	95	140	1	33	800
OWL 800	80,5	1975	10	12	95	140	2	33	600
OWL 1000	106,8	2624	10	12	95	140	2	33	600

<sup>1)</sup> Gewicht für OWL 800/1000 ohne Wärmedämmung. Gewicht für verpackte Wärmedämmung OWL 800: 33kg, OWL 1000: 39kg.  
\* E-Muffe ist eingebaut in Modellen von 200 bis 1000 l.  
\*\* Zweite Tauch-Hülse haben nur OWL 800 und OWL 1000.

**LENTHERM-INVEST d.o.o.**  
Warmwasserspeicherfertigung  
Industrijska ulica 1, 2230 Lenart v Slovenskih goricah  
SLOWENIEN  
Tel.: +386 2 720 70 43  
Fax: +386 2 720 70 97  
www.lentherminvest.si  
email: info@lentherminvest.si