

NGV-L - Nosilni grelnik vode NGV-L - Nosilni grijač vode



KONSTRUKCIJA

Nosilni grelniki vode so samonosne konstrukcije in primerni za vse ogrevne sisteme. Zelo primerni so za oljne in plinske kotle, kjer so uporabljeni tudi kot podstavek in omogoča postavitve na majhnem prostoru in predpisano višino kotla in gorilnika. Vroče vakuumsko emajliran kotliček je zaščiten z magnezijevo anodo, zato zagotavlja čisto toplo vodo. Vgrajen ima velik trapezasti gladkocevni izmenjevalec kot tudi možnost vgradnje elektro grelnika.

IZOLACIJA

Trdi poliuretlan debeline 50 mm zagotavlja odlično toplotno izolacijo. Zunanji plašč je iz pločevine in lepo oblikovan.

DELOVNI TLAK

Izmenjevalec: 10 bar
Grelnik: 6 bar



KONSTRUKCIJA

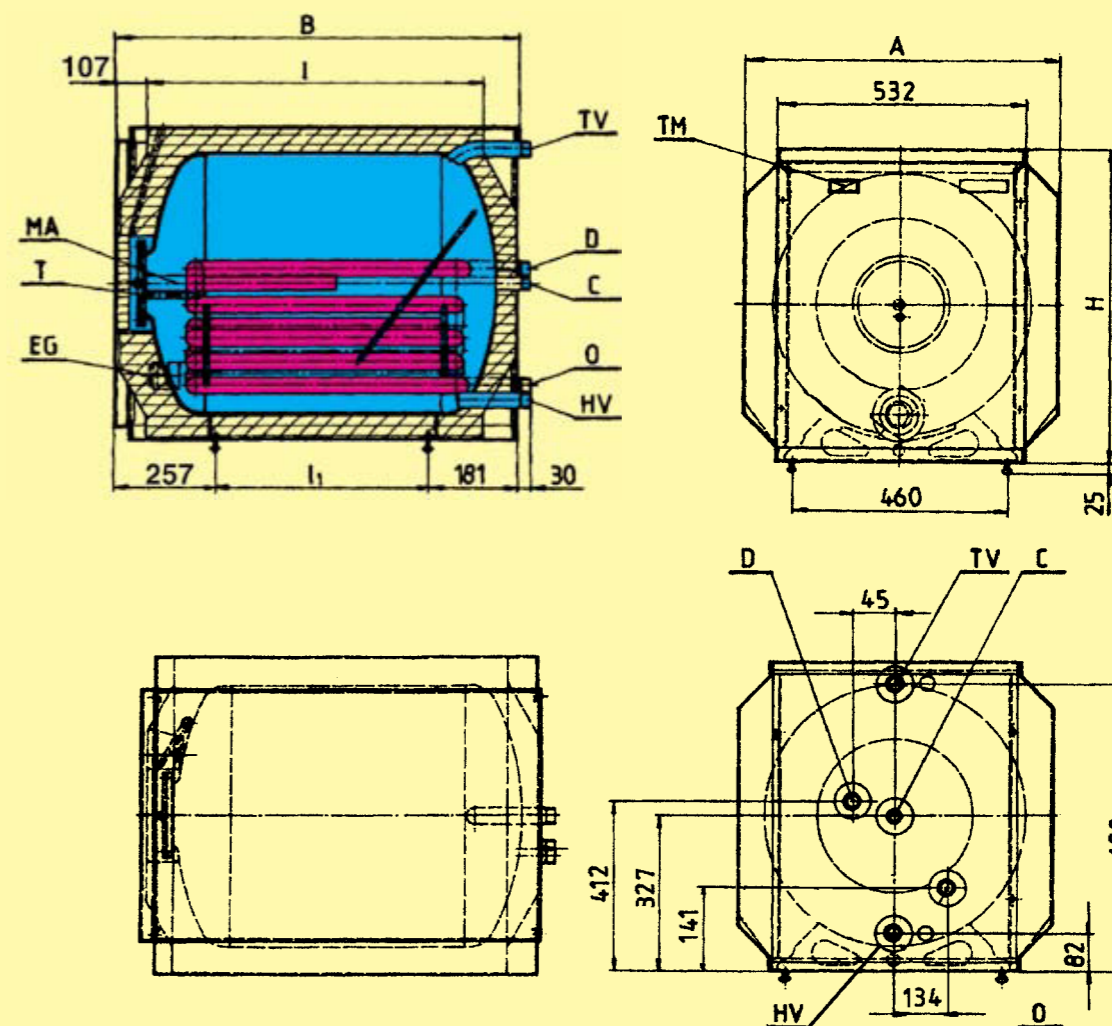
Nosilni grijači vode su samonosive konstrukcije i pogodni za sve ogrevne sustave. Jako pogodni su za uljne kotlove i kotlove na gas gdje služi kao nosač i grijač pod kotlom te se može smestiti na jako malom mestu. Vruće emajlirani bojler dodatno je zaštićen sa magnezijevom anodom i tako garantuje čisto toplo vodo. Ugradjen je veliki trapezasti gladkocevni izmenjivač, kao i muha za ugradnjo elektrogrijača 5/4".

IZOLACIJA

Tvrđi poliuretlan debeline 50 mm osigurava odlično toplotno izolacijo. Limeni vanjski plašt je estetskog modernog oblika.

RADNI PRITISAK

Izmenjivač: 10 bar
Grijač: 6 bar



| TIP | Volumen grelnika | Skupna višina | Širina | Globina | Nosilna dolžina | Razdalja med nogami | Skupna masa | Toplotni menjalnik | |
|-----------|------------------|---------------|--------|---------|-----------------|---------------------|-------------|--------------------|---------|
| | | | | | | | | Površina | Volumen |
| | I | H | A | B | I | I ₁ | kg | m ² | l |
| NGV-L 150 | 146 | 654 | 668 | 885 | 710 | 446 | 86 | 0.8 | 4.4 |
| NGV-L 200 | 200 | 654 | 668 | 1121 | 946 | 682 | 105 | 0.8 | 4.4 |

| TIP | Sanitarna voda z 10/ 45° C | | Najvišji dovoljeni tlak | | Najvišja dovoljena temperatura | | Magnezijeva anoda | | |
|-----------|----------------------------|-----|-------------------------|--------------|--------------------------------|--------------|-------------------|----------|---------|
| | pretok | moč | v grelniku | v menjalniku | v grelniku | v menjalniku | kos | premer ø | dolžina |
| | l/h | kW | bar | bar | ° C | ° C | | mm | mm |
| NGV-L 150 | 596 | 24 | 6 | 10 | 95 | 160 | 1 | 33 | 400 |
| NGV-L 200 | 596 | 24 | 6 | 10 | 95 | 160 | 1 | 33 | 400 |

| | | | | | |
|--------------------|----|--------|-------------------------|----|--------|
| DOVOD OGREVNE VODE | D | R 1" | Mg ANODA | MA | M8 |
| ODVOD OGREVNE VODE | O | R 1" | TERMOMETER | TM | |
| HLADNA VODA | HV | R 1" | PRIKLJUČEK ZA EL. GRELO | EG | G 6/4" |
| TOPLA VODA | TV | R 1" | TULEC ZA TIPALA | T | ø 11 |
| CIRKULACIJA | C | R 3/4" | | | |

LENTHERM-INVEST d.o.o.

PROIZVODNJA GRELNIKOV

Industrijska ulica 1, 2230 L

http://www.lentherminvest.si

Tel. 00386 02/7207-043

Fax 00386 02/7207-097

E-mail: lentherm@siol.net