

## PGV BOJLER PGV GRIJAČ



### KONSTRUKCIJA

Pokončni grelnik vode PGV je izdelan iz kvalitetne pločevine RSt 37.2, z gladkocevnim izmenjevalcem, 2 kW električnim grelom, dvojnim termostatom in termometrom. Vroče emajliran in zaščiten z magnezijevo anodo.

### IZOLACIJA

Zunanji plašč je iz polistirola. Brezfreonska izolacija iz Poliuretana debeline 50 mm je prijazna za okolje.

### TOPLOTNI IZMENJEVALEC

Vgrajen gladkocevnni emajlirani toplotni izmenjevalec je visokoproduktiven in ima veliko trajno zmogljivost 13 kW.

### DELOVNI TLAK

Izmenjevalec: 10 bar  
Bojler 6 bar

### KONSTRUKCIJA

Vertikalni grijač vode PGV izradjen je iz celičnog lima RSt 37,2 sa gladkocevnim izmenjivačem i 2 kW električnim grelom, sa duplim termostatom i termometrom. Vruče emajlirani sa magnizijevo zaščito.

### IZOLACIJA

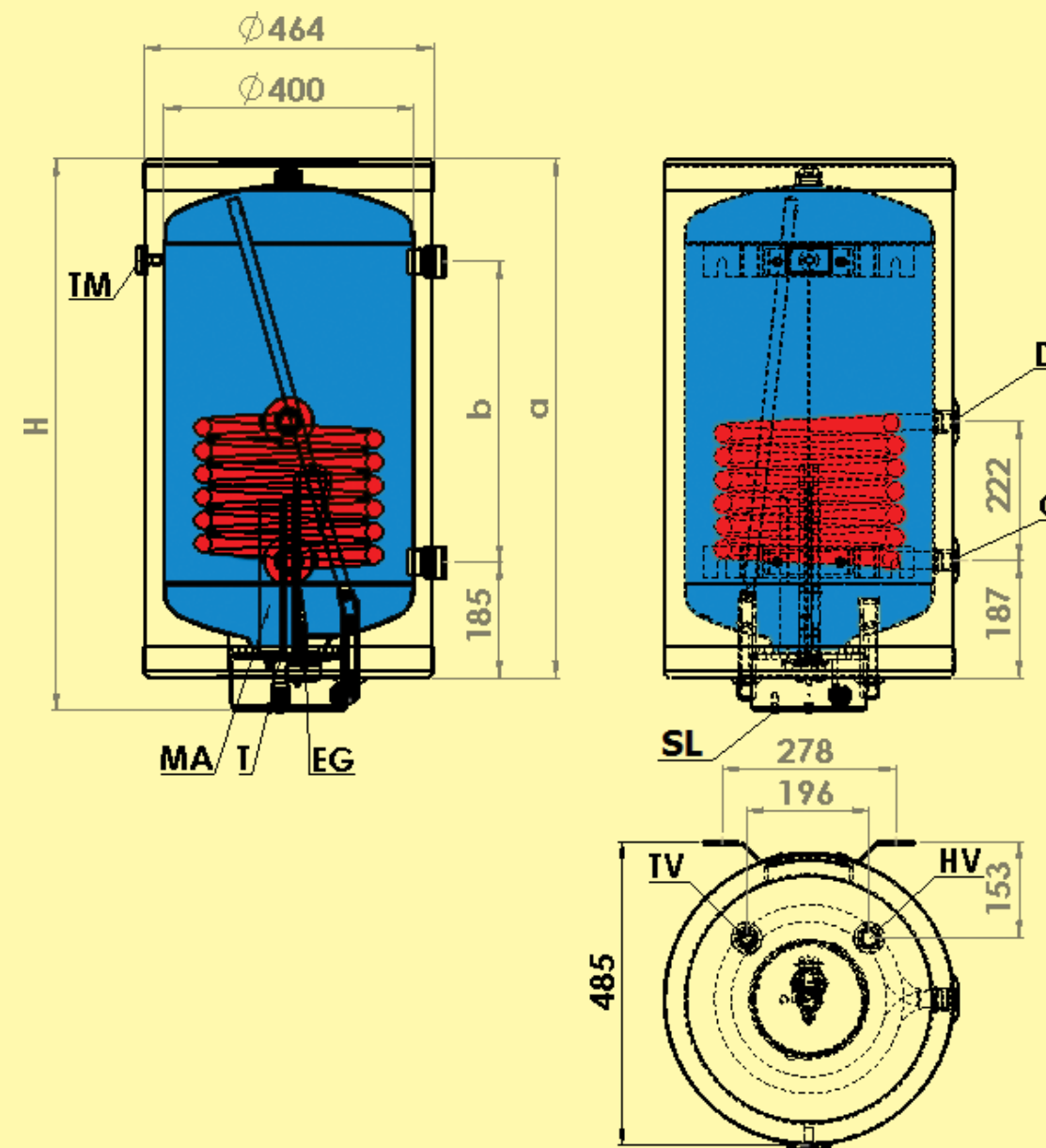
Vanjski plašt je od polistirola a izolacija debeline 50 mm je od brezfreonskog poliuretana koji je prihvatljiv za okoliš.

### TOPLOTNI IZMENJIVAČ

Ugradjen je gladkocevnni emajlirani toplotni izmenjivač velikog kapaciteta 13 kW.

### RADNI TLAK

Izmejjivač 10 bar  
Grijač 6 bar



TIP	Volumen grelnika	Skupna višina	Mere		Skupna masa	Toplotni menjalnik		Sanitarna voda z 10/ 45° C	
			H	a		b	Površina	Volumen	pretok
	l	mm	mm	mm	kg	m <sup>2</sup>	l	l/h	kW
PGV 80	80	883	830	480	50	0.44	1.94	310	13
PGV 120	120	1200	1149	800	60	0.44	1.94	310	13

TIP	Najvišji dovoljeni tlak		Najvišja dovoljena temperatura		Magnezijeva anoda		
	v grelniku	v menjalniku	v grelniku	v menjalniku	kos	premer $\phi$	dolžina
	bar	bar	°C	°C		mm	mm
PGV 80	6	10	95	110	1	33	240
PGV 120	6	10	95	110	1	33	240

DOVOD OGREVNE VODE	D	G 3/4"	Mg ANODA	MA	M8
ODVOD OGREVNE VODE	O	G 3/4"	EL. GRELO 2000W/230V AC	EG	G 5/4"
HLADNA VODA	HV	R 3/4"	SIGNALNA LUČKA	SL	
TOPLA VODA	TV	R 3/4"	TERMOMETER	TM	
TULEC ZA TIPALA	T	$\phi$ 11			

## LENTHERM-INVEST d.o.o.

### PROIZVODNJA GRELNIKOV

Industrijska ulica 1, 2230 Lenart, SLOVENIJA  
http://www.lentherminvest.si

Tel. 00386 2/7207-043  
Fax 00386 2/7207-097  
e-mail: info@lentherminvest.si