

SGL - Solarni visoko produktivni grelniki vode

SGL - Solarni visoko produktivni bojler



KONSTRUKCIJA

SGL visoko produktivni grelniki vode so izdelani iz kvalitetnega jekla, dvoslojno emajlirani in imajo vgrajeno zaščitno Mg – anodo.

IZOLACIJA

Izolacija iz trdega poliuretana brez freonov preprečuje toplotne izgube (v skladu z DIN normami) in je prijazna za okolje. Zunanji plašč je iz polistirola.

TOPLOTNI IZMENJEVALNIKI

Vgrajena sta dva gladkocevnna toplotna izmenjevalnika, ki zagotavljata hitro ogrevanje ter veliko in trajno zmogljivost.

INSTRUMENTI

Solarni grelniki SGL imajo vgrajen termometer.

DELOVNI TLAK

Topl. izmenjevalec: do 12 bar
Grelnik: 10 bar

KONSTRUKCIJA

SGL visoko produktivni bojleri izrajeni su iz kvalitetnog čelika, dvoslojno emajlirani sa ugrajenom Mg – anodom.

IZOLACIJA

Izolacija iz tvrdog poliuretana bez freona sprečava toplotne gubitke, u skladu sa DIN normama. Vanjski plašt je iz polistirola.

IZMENJIVAČ TOPLOTE

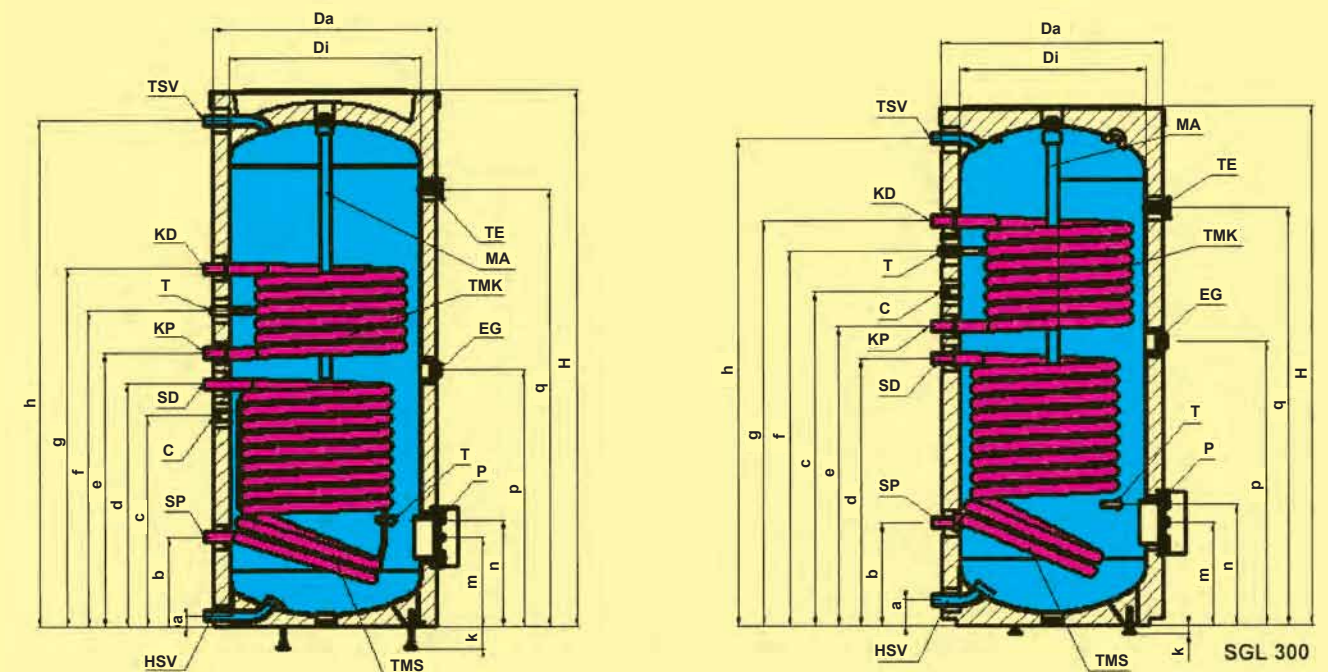
Ugrajena su dva gladkocijevna toplotna izmenjivača, koja obezbejuju brzo zagrevanje i veliki trajni kapacitet.

INSTRUMENTI

Solarni bojleri SGL imaju ugrajeni termometer.

RADNI TLAK

Topl. izmenjivač: do 12 bar
Grijač: 10 bar



TIP	Volumen grelnika	Skupna višina	Zunanji premer	Premer grelnika	Skupna teža	Mere višin			
						Hladna voda	Povratni tok	Cirkulacija	Dotok
						a	b	c	d
SGL 200	199	1538	550	450	104	77	253	773	693
SGL 300	288	1530	650	550	135	77	305	984	789
SGL 400	380	1678	700	600	161	35	281	661	761
SGL 500	487	1580	800	700	193	77	223	695	795
SGL 800	796	2070	990	790	292	98	387	1280	1017
SGL 1000	956	2430	990	790	350	98	387	1637	1193

TIP	Mere višin								Toplotni menjalnik – spodaj		Toplotni menjalnik – zgoraj	
	Povratni tok	Tulec za tipala	Predtok	Topla voda	Prirobnica	Tulec za tipala	Obojka E-grela	Termometer	površina	volumen	površina	volumen
	e	f	g	h	m	n	p	q	m ²	l	m ²	l
SGL 200	853	941	1073	1433	290	342	803	1255	1,06	7	0,53	3,3
SGL 300	884	1104	1192	1435	305	357	836	1230	1,45	9,5	0,93	6,1
SGL 400	856	988	1120	1583	281	333	804	1367	1,64	10,5	0,85	5,7
SGL 500	880	1188	1276	1489	293	345	838	1343	2,17	14	1,63	10,5
SGL 800	1204	1329	1512	1608	440	668	1064	1608	2,17	14,2	1,2	7,7
SGL 1000	1392	1508	1788	1964	440	668	1240	1964	2,88	18,9	1,64	10,5

TIP	Trajni pretok vode z 10/ 45° C- toplotni menjalnik				Najvišji dovojeni tlak		Najvišja dovoljena temperatura		Magnezjeva anoda		
	spodaj		zgoraj		v grelniku	v menjalniku	v grelniku	v menjalniku	Kos	Premer	Dolžina
	kW	l/h	kW	l/h	bar	bar	°C	°C		mm	mm
SGL 200	39,8	977	20	490	10	12	95	160	1	26	800
SGL 300	54,2	1330	34,8	855	10	12	95	160	1	26	1180
SGL 400	61,1	1500	33,5	820	10	12	95	160	1	33	800
SGL 500	80,5	1975	60,5	1485	10	12	95	160	1	33	1000
SGL 800	80,5	1975	44,5	1093	10	12	95	160	2	33	600
SGL 1000	106,8	2624	60,5	1485	10	12	95	160	2	33	600

		SGL 200-500	SGL 800-1000			TIP	k	
DOTOK/KOTEL	KD	R 1"	R 1"	OBOJKA ZA E-GRELA	EG	G 6/4"	SGL 200	25/+15/-5
POVRATNI TOK/KOTEL	KP	R 1"	R 1"	PRIROBNICA	P	ø180/ø118	SGL 300	25/+15/-5
DOTOK/SSE	SD	R 1"	R 1"	Mg ANODA		MA	SGL 400	25/+15/-5
POVRATNI TOK/SOLAR	SP	R 1"	R 1"	TERMOMETER		TE	SGL 500	25/+15/-5
CIRKULACIJA	C	G 3/4"	G 1"	TOPLOTNI MENJALNIK/KOTEL		TMK		
HLADNA VODA	HSV	R 1"	R 5/4"	TOPLOTNI MENJALNIK/SSE		TMS		
TOPLA VODA	TSV	R 1"	R 5/4"	ZUNANJI PLAŠČ		POLISTIROL		
TULEC ZA TIPALO	T	G 1/2"	G 1/2"					

Teža za SGL 800/1000 se nanaša na kotliček brez izolacije.

LEN THERM-INVEST d.o.o.

PROIZVODNJA GRELNIKOV

Industrijska ulica 1, 2230 L

<http://www.lentherminvest.si>

Tel. 00386 02/7207-043

Fax 00386 02/7207-097

E-mail: lentherm@siol.net