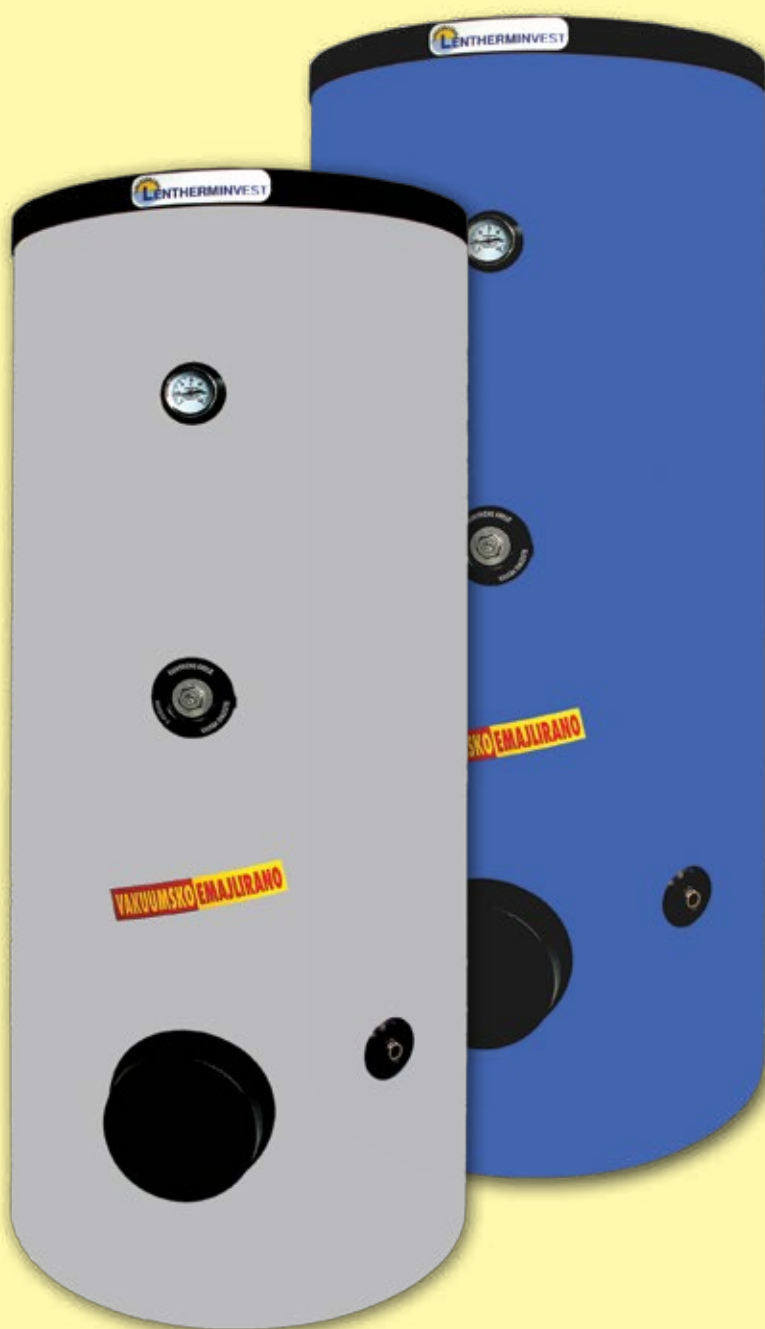




## TGV, TGV Plus – visoko produktivni grelnik vode

## TGV, TGV Plus – visoko produktivni bojler



### KONSTRUKCIJA

TGV in TGV Plus so visoko produktivni grelniki vode s posebej veliko grelno površino, razviti za sisteme ogrevalnih toplotnih črpalk. Izdelani so iz kvalitetne jeklene pločevine, emajlirani po DIN 4753 ter opremljeni z zaščitno Mg-anodo.

### IZOLACIJA

Plašč iz trdega brezfreonskega poliuretana povprečne debeline 50 mm zagotavlja visoko toplotno izolacijo. Zunanji plašč iz polistirola.

### TOPLOTNI IZMENJEVALEC

TGV ima vgrajen enojni gladkocevni emajliran toplotni izmenjevalec, v TGV Plus je vgrajen dvojno vit gladkocevni izmenjevalec, ki zagotavlja še posebej veliko grelno površino in velike prenose toplote.

### KONSTRUKCIJA

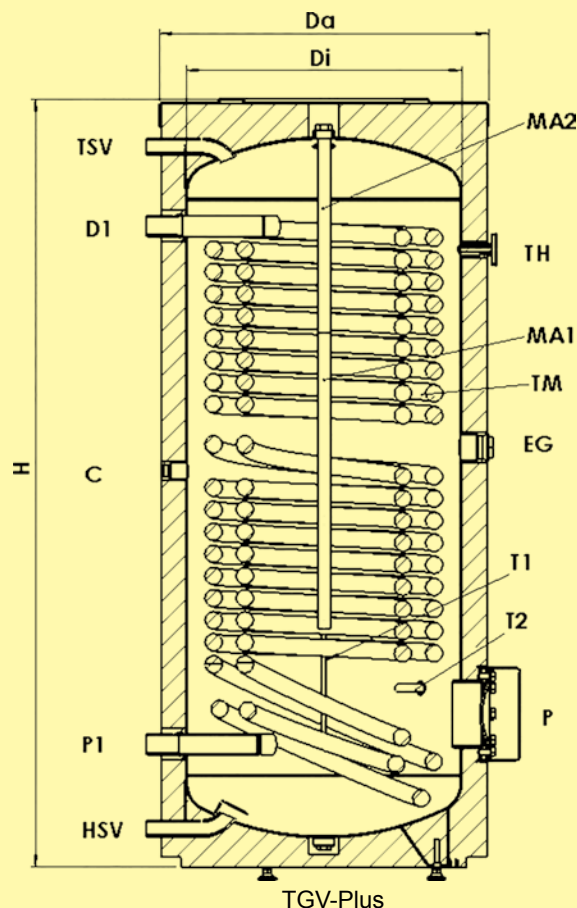
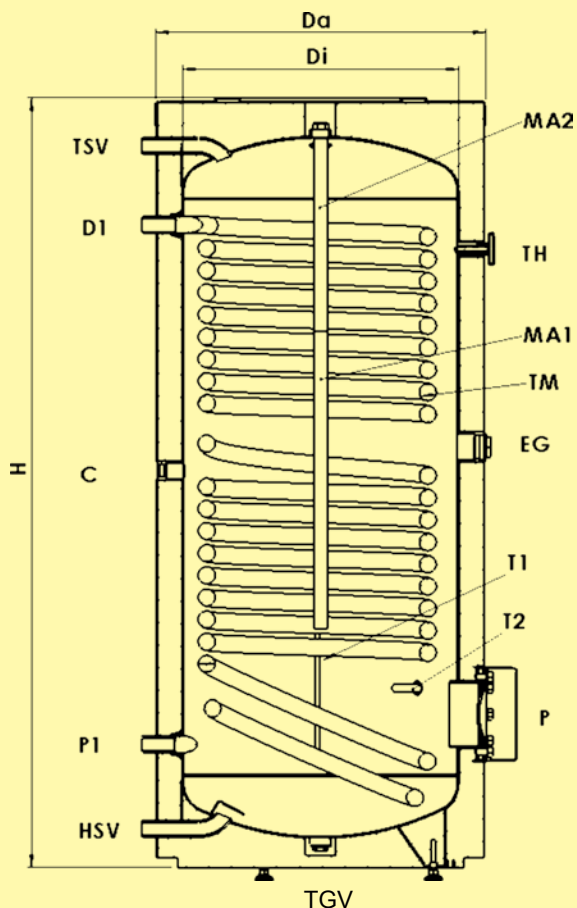
TGV i TGV Plus su visoko produktivni bojleri sa posebno velikom ogrijevnom snagom, razvijenom za sistave grijanja toplinske pumpe. Izrađeni su od kvalitetnog lima, emajlirani po DIN 4753 i opremljeni sa zaštitnom Mg-anodom.

### IZOLACIJA

Plašt iz tvrdog poliuretana prosječne debljine od 50 mm osigurava visoko toplinsko izolaciju. Vanjski plašt iz polistirola.

### IZMENJIVAČ TOPLINE

TGV ima ugrađen jedan gladkocijevni emajliran izmenjivač topline, u TGV Plus građen je pojačan gladkocijevni izmenjivač, koji pruža posebno veliko ogrijevno snagu i veliki prenos topline.



TIP	volumen	skupna višina	zunanji premer	notranji premer	skupna teža	višinske mere					
						hladna voda R1"	povratek		cirkulacija G3/4"	predtok	
						HSV	P1		C	D1	
TGV 300	282	1530	650	550	166	77	245	789	1277	R1"	R1"
TGV Plus 300	265				172					R5/4"	
TGV 400	373	1678	700	600	172	35	281	856	1344	R1"	R5/4"
TGV Plus 400	353				208					R5/4"	
TGV 500	477	1768	750	650	190	56	278	850	1463	R1"	R5/4"
TGV Plus 500	454				229					R5/4"	

TIP	višinske mere					toplotni menjalnik			
	tulec tipala	topla voda	prirobnica	termometer	tulec tipala	E-grelo	TM		
	T1	TSV	P	TH	T2	EG	površina	volumen	
	Ø11	R1"	φ 180 φ118	mm	G1/2"	G6/4"	m <sup>2</sup>	l	
TGV 300	324/1346	1435	305	1230	357	836	2,9	17,9	
TGV Plus 300							5,0	33,7	
TGV 400	300/1439	1583	281	1367	333	804	3,5	22,6	
TGV Plus 400							6,0	40,1	
TGV 500	315/1553	1685	293	1518	345	923	3,9	25,1	
TGV Plus 500							6,8	44,0	

TIP	trajna toplotna moč 15/45°C-55/40°C		max. dovoljen tlak v		max. dovoljena temperatura v		Magnezijeva anoda (MA)		
	kW	l/h	posodi bar	toplotnem menjalniku bar	posodi °C	toplotnem menjalniku °C	kos	premer	dolžina
								mm	mm
TGV 300	32,5	933	10	12	95	140	1	26	800
TGV Plus 300	55,5	1592					2	26	400+800
TGV 400	37,9	1087					1	33	800
TGV Plus 400	66,4	1906					2	33+26	800+400
TGV 500	43,2	1242					1	33	1000
TGV Plus 500	75,4	2165					2	33+26	1000+650

Pridržujemo si pravico do tehničnih sprememb.



**PROIZVODNJA GRELNIKOV**  
 Industrijska ul. 1, 2230 LENART, SLOVENIJA  
<http://www.lentherminvest.si>

Tel. 00386 02/7207-043  
 Fax 00386 02/7207-097  
 E-mail: [lentherm@siol.net](mailto:lentherm@siol.net)