

## ZGIB/ZGIS TRICONSKI ZALOGOVNIKI ZGIB/ZGIS TRICONSKI ZALOGOVNICI



### **KONSTRUKCIJA**

Triconski zalogovniki imajo vgrajeni emajlirani bojler 200 l, v spodnjem delu pa še velik cevni izmenjevalec. Tako smo dobili tri eksaktno ločena temperaturna območja.

### **IZOLACIJA**

Izolacija zalogovnikov je segmentna, debeline 100 mm in trdim zunanjim plaščem in pokrovom.

Izvedba priključkov omogoča linijsko vezavo v baterije.



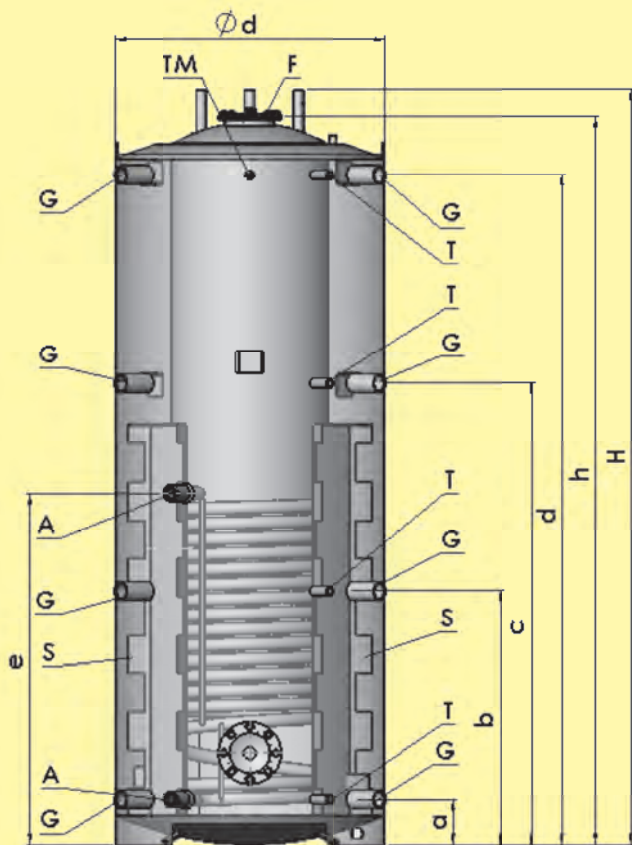
### **KONSTRUKCIJA**

Triconski zalogovnici imajo ugrađen emajlirani bojler od 200 l. U donjem dijelu se nalazi veliki cijevni izmenjivač. Time dobimo tri sasvim odvojena temperaturna područja.

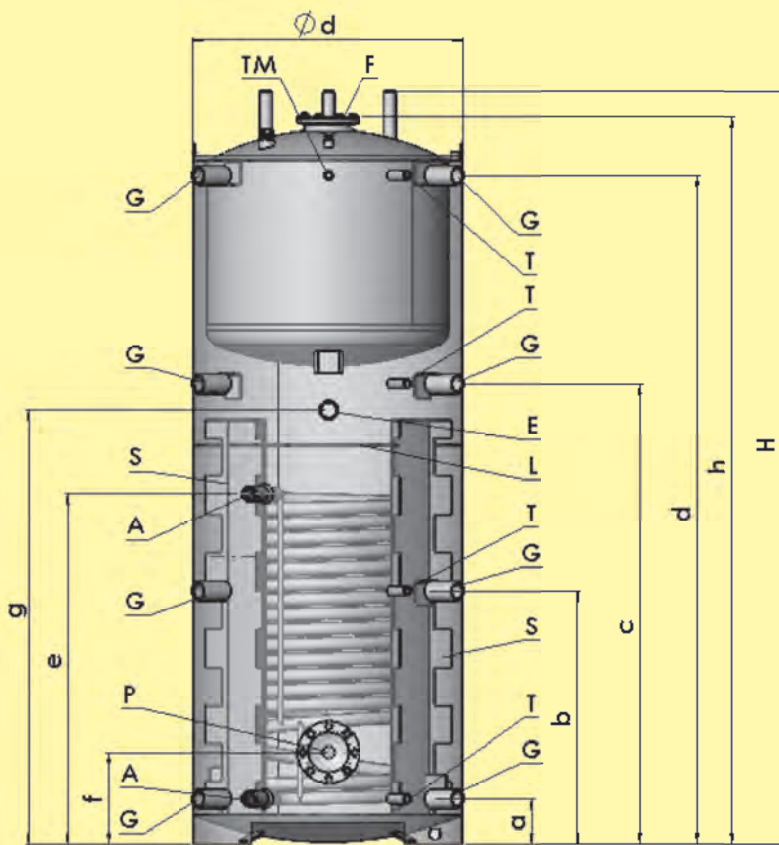
### **IZOLACIJA**

Izolacija akumulatora je segmentna, debeline 100 mm sa tvrdim vanjskim plaštem i poklopcem iz polistirola.

Izvedba priključka omogućuje linijsko vezivanje u baterije.



ZGIB



ZGIS-E

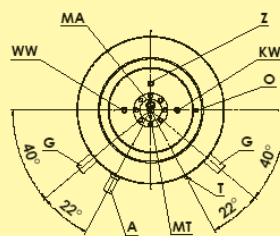
TIP ZGIB/ZGIS	volumen zalognika <sup>1</sup>	volumen notr. posode	skupna višina H	prekucna višina	notranji premer <sup>2</sup> d	zunanji premer D	skupna teža <sup>3</sup> kg	višine priključkov						
								a	b	c	d	e	f	h
850	620/608	200	1978/2034	2062/2072	780	980	245	130	664	1196	1730	842	265	1908/1961
1000	718/701	200	2185/2244	2185/2274	780	980	267	130	735	1335	1940	1018	265	2117/2171
1500	1155/1142	200	2212/2265	2310/2334	958	1158	324	180	770	1350	1940	1200	300	2144/2192
2200	1988/1973	200	2670/2695	2778/2808	1090	1290	373	180	920	1652	2392	1376	315	2602/2622

TIP ZGIB/ZGIS	toplotni menjalnik				Mg-anoda		
	površina m <sup>2</sup>	volumen l	trajna toplotna moč 90/70-10/45 °C		št.	premer Ø mm	dolžina mm
850	2.34	15.1	2136	86,8	1	26	560
1000	3.01	19.7	2748	111,7	1	26	560
1500	3.60	23.6	3287	133,5	1	26	560
2200	4.13	27.0	3770	153,2	1	26	560

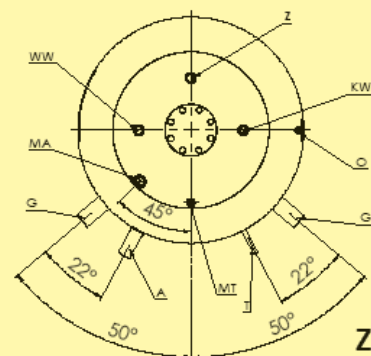
priključki			najvišji dov. del. tlak		
priključki	G	G 6/4"	zalognik	bar	3
hladna voda	KW	R 3/4"/R1" <sup>4</sup>	topl. menjalnik	bar	10
topla voda	WW	R 3/4"/R1"	notr. posoda	bar	6
cirkulacija	Z	R 3/4"/R1"	najvišja dov. del. temperatura		
tulec za tipala	MT	Ø11x140	zalognik	°C	95
obojka tulcev za tipala	T	G 1/2"	topl. menjalnik	°C	110
topl. menjalnik	A	G 1"	notr. posoda	°C	95
odzračevanje	O	R 3/8"	razslojevalnik		
prirobnica	P	Ø180 <sup>5</sup>	termometer		

Pridržujemo si pravico do tehničnih sprememb.

- <sup>1</sup> Prostornina brez posode za sanitarno vodo.
- <sup>2</sup> Mehka PU izolacija, zunanji plašč polystirol SB.
- <sup>3</sup> Teža brez izolacije.
- <sup>4</sup> ZGIB/ZGIS.
- <sup>5</sup> Opcija: ZGIBP-dodatno prirobnica (P), ZGIS-E – prirobnica (P), ločilna plošča (L), obojka za el. grelo G6/4" (E).



ZGIB



ZGIS



PROIZVODNJA GRELNIKOV

Industrijska ul. 1, 2230 LENART, SLOVENIJA  
http://www.lentherminvest.si

Tel. 00386 02/7207-043  
Fax 00386 02/7207-097  
E-mail: lentherm@siol.net