

ZGTČ - ZG - ZGI ZALOGOVNIKI ZGTČ - ZG - ZGI ZALOGOVNICI



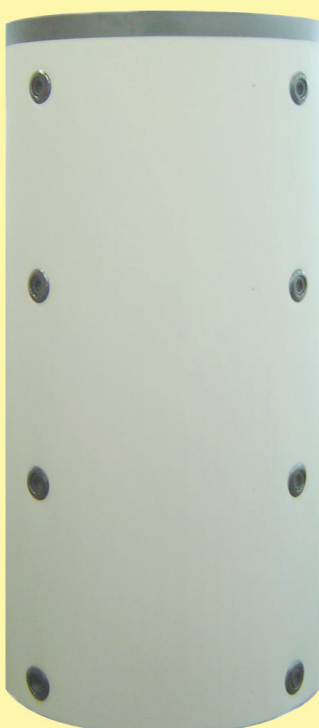
KONSTRUKCIJA

Zalogovniki so izdelani iz kvalitetne jeklene pločevine Rst 37.2 in bombiranega dna, kar mu daje lastnost varne posode. Univerzalno nameščeni priključki omogočajo zelo različne izvedbene rešitve. Alternativno je izvedba ZG-P s prirobnico 290 mm, ki omogoča pregled posode in čiščenje ter omogoča vgradnjo elektro grela ali cevnega izmenjevalnika. Dobavlja se v standardnih velikostih 300, 500, 850, 1000, 1500, 2200 L in večjih po posebnem naročilu s temeljnim zaščitnim premazom. ZGI ima vgrajen cevni izmenjevalec.

IZOLACIJA

Izolacija pri 300 in 500 L trdi poliuretan ter zunanji plašč iz polistirola. Pri zalogovnikih 850 do 2.200 L je izolacija 100 mm mehki poliuretan ter zunanji plašč iz polistirola.

Izvedba priključkov omogoča linijsko vezavo v baterije zalogovnikov.



KONSTRUKCIJA

Zalogovniki su izrađeni iz kvalitetnog čeličnog lima Rst 37.2 i bombiranog danceta, što mu daje osobine sigurne posude. Univerzalno izvedeni priključci omogućavaju veoma različita izvedbena rešenja.

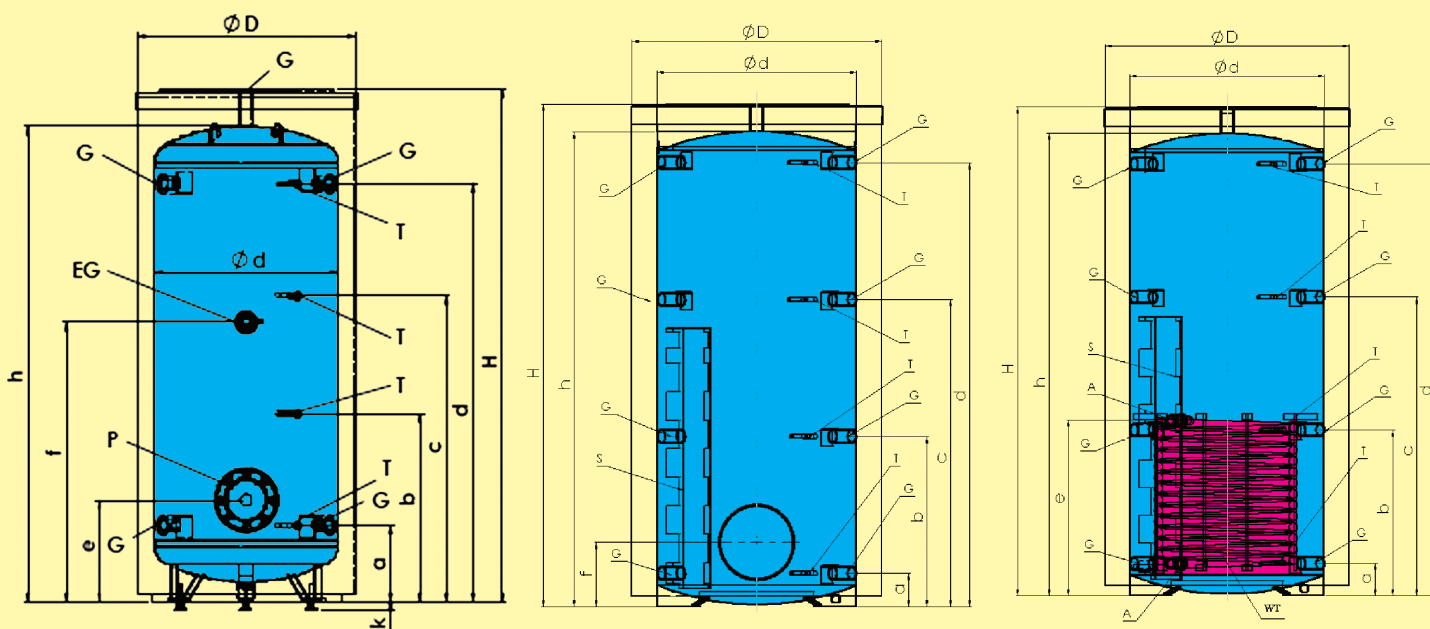
Alternativno je moguća izvedba ZG-P sa prirobnicom do 290 mm, koja omogućuje pregled posude i čišćenje i ugradnje elektro grela ili registra.

Isporučuje se u standardnim veličinama 300, 500, 850, 1000, 1500, 2200 L i većih po posebnoj narudžbi sa temeljnom vanskom zaštitom. ZGI ima ugrađen cevni izmenjivač.

IZOLACIJA

Izolacija kod 300 in 500 tvrdi poliuretan i vanjski plašt iz polistirola. Kod zalogovnika 850 do 2.200 L je izolacija od 100 mm mekog poliuretana i vanjski plašt iz polistirola.

Izvedba priključaka omogućuje, vezivanje zalogovnika u baterije.



TIP ZGTČ	volumen l	skupna višina H mm	notranji premer ¹ d mm	zunanji premer D mm	skupna teža kg	višina priključkov						
						a	b	c	d	e	f	h
						mm	mm	mm	mm	mm	mm	mm
300	298	1530	550	650	100	200	564	916	1250	305	836	1422
500	519	1586	700	800	156	234	600	966	1332	293	838	1528

TIP ZGTČ	mere priključkov				največji dovoljeni obratovalni tlak v		največja dovoljena obratovalna temperatura v	
	priključki G	tulci tipal T	obojka EG	prirobnica P ³	kPa/bar		°C	
300	G 1"	ø8x110	G 6/4"	ø180/ø118	300/3		95	
500	G 1"	ø8x110	G 6/4"	ø180/ø118	300/3		95	

TIP ZG/ZGI	volumen l	skupna višina H mm	prekucna višina mm	notranji premer ¹ d mm	zunanji premer D mm	skupna teža ² kg	višina priključkov						
							a	b	c	d	e	f	h
							mm	mm	mm	mm	mm	mm	mm
850	831/811	1950	2005	780	980	136/170	130	664	1196	1730	/842	250/265	1850
1000	929/904	2160	2212	780	980	148/192	130	735	1335	1940	/1018	250/265	2060
1250	1250/1224	1865	1980	958	1158	174/222	180	660	1144	1624	/1068	300/300	1765
1500	1475/1345	2181	2250	958	1158	196/249	180	770	1350	1940	/1200	300/300	2081
1750	1758/1728	2139	2280	1090	1290	205/223	180	750	1320	1889	/1244	300/315	2039
2200	2221/2176	2642	2740	1090	1290	237/298	180	920	1652	2392	/1376	300/315	2542
3000	3021/2966	3510	3595	1090	1290	307/381	180	1206	2232	3259	/1596	300/315	3409

TIP ZG/ZG	mere priključkov				največji dovoljeni obratovalni tlak v		največja dovoljena obratovalna temperatura v	
	priključki G	tulci tipal T	priključki t.m. A	prirobnica P ³	posodi bar	topl. menjalniku bar	posodi °C	topl. menjalniku °C
	850	G 6/4"	G 1/2"	G 1"	ø290/ø180	3	10	95
1000	G 6/4"	G 1/2"	G 1"	ø290/ø180	3	10	95	110
1250	G 6/4"	G 1/2"	G 1"	ø290/ø180	3	10	95	110
1500	G 6/4"	G 1/2"	G 1"	ø290/ø180	3	10	95	110
1750	G 6/4"	G 1/2"	G 1"	ø290/ø180	3	10	95	110
2200	G 6/4"	G 1/2"	G 1"	ø290/ø180	3	10	95	110
3000	G 6/4"	G 1/2"	G 1"	ø290/ø180	3	10	95	110

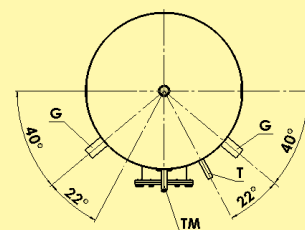
TIP ZG/ZGI	toplotni menjalnik (WT)		trajna toplotna moč 90/70-10/45 °C	
	površina m ²	prostornina l	l/h	kW
	850	2.34	15.1	2136
1000	3.05	19.7	2748	111,7
1250	3.05	19.7	2748	111,7
1500	3.60	23.6	3287	133,5
1750	3.60	23.6	3287	133,5
2200	4.13	27.0	3770	153,2
3000	5.03	32.9	4592	186.6

¹ Izolacija iz mehkega PU (ZG850+3000) -ločljiva, zunanji plašč polistirol SB

² Teža brez izolacije.

³ Opcija: tip ZGP s prirobnico ø290/ø207, tip ZGIP s prirobnico ø180/ø118.

S – razslojevalnik, WT – toplotni menjalnik



PROIZVODNJA GRELNIKOV
Industrijska ul. 1, 2230 LENART, SLOVENIJA
<http://www.lentherminvest.si>

Tel. 00386 02/7207-043
Fax 00386 02/7207-097
E-mail: lentherm@siol.net