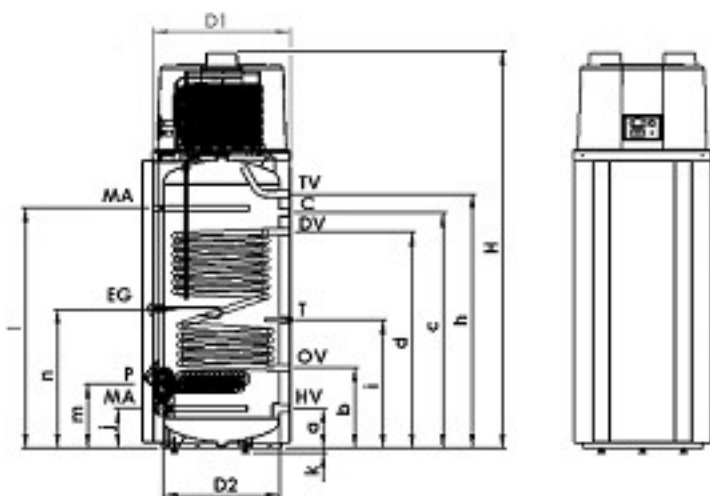


TOPLOTNA ČRPALKA TČ 2RZ - VZ



TIP	Volumen	Skupna višina	Zunanji premer	Premer grelnika	teža	Toplotni menjalnik (HE)		Max. dovoljen				Mg- Anoda		
						površina	volumen	Tlak		Temperatura		Kom	Prem.	dolžina
								posodi	Topl.menj	posodi	Topl.menj			
	L	mm	mm	mm	kg	m ²	L	bar	bar	°C	°C		mm	mm
TČ 2RZ 230 VZ	230	1647	650	550	147	0,81	6,9	6	12	75	140	2	26	400
TČ 2RZ 300 VZ	285	1873			166	1,40	9,2							

TIP	Višinske mere																			
	Hladna voda		Povratek		cirkulacija		Predtok		Topla voda		Tulec za tipala		Mg- Anode I		Mg- Anode II		Prirobnica		El.grelo	
	a	KW	b	RL I	c	Z	d	VL I	h	WW	i	T	j	MA	l	MA	m	F	n	EH
	mm		mm		mm		mm	mm	mm		mm		mm		mm		mm	mm	mm	mm
TČ 2RZ 230 VZ	188	G 3/4"	383	G 3/4"	603	G 3/4"	737	G 3/4"	978	G 3/4"	471	G 1/2"	188	G1"	783	G1"	305	φ 180 / φ 118	493	G5/4
TČ 2RZ 300 VZ					1120		1030		1210		610				1100				660	

TIP	EL.GRELEC		AGREGAT TOPLLOTNE ČRPALKE							
	moč	Priklop na el. napajanje	Delovni medij	Priklop na el.napajanje	Hrupnost	Pretok zraka	Temperatua			Grelna moč (EN 255-3)
							prostora		sanitarne vode	
							min.	max.	max.	
kW	A/V AC	hladivo	A/V AC	dBA	m ³ /h	°C	°C	°C	kW	
TČ 2RZ 230 VZ	2,00	16/230	R134a	10/230	60	320	+7	+35	65	1,84
TČ 2RZ 300 VZ										