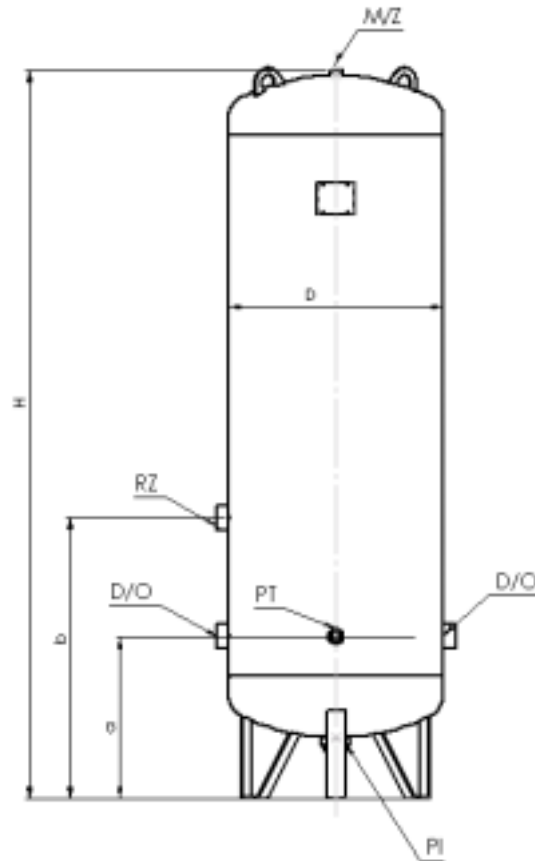


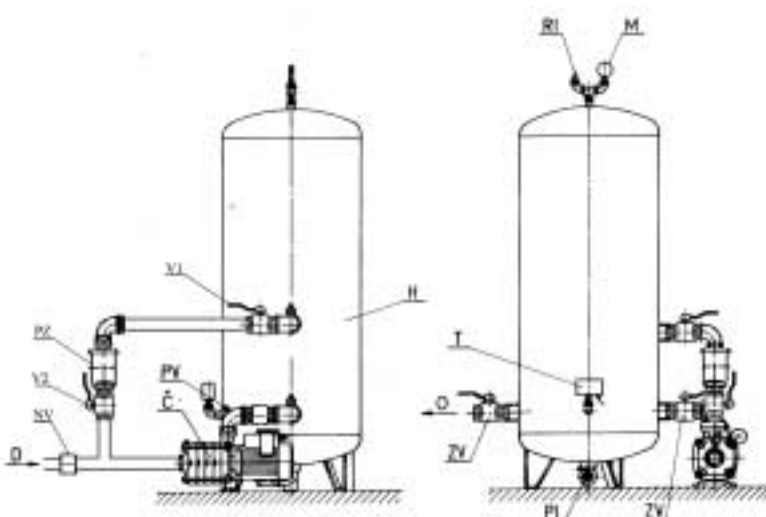
TECHNISCHE DATEN



TYP	INHALT l	GESAMT-HÖHE H mm	DURCHMESSER D mm	GEWICHT kg
HPE 150	147	1398	400	35
HPE 200	205	1537	450	54
HPE 300	300	1521	550	70
HPE 500	500	1553	700	106

TYP	ANSCHLÜSEN-HÖHE		MAX. BETRIEBS- DRUCK bar	ANSCHLÜSE		
	a mm	b mm		PUMPE	D	G5/4"
				VERSORGUNGSNETZ	O	G5/4"
				MANOMETER UND ENTLÜFTUNG	M/Z	G1/2"
HPE 150	310	560	4	ENTLEERUNG	PI	G6/4"
HPE 200	343	593	4	DRUCKREGLER	PT	G1/2"
HPE 300	376	626	4			
HPE 500	351	686	4	LUFTWÄCHTER	RZ	G5/4"

Technische Änderungen vorbehalten.



LEGENDE:

- H – WINDKESSEL
- Č – PUMPE
- D – ANSCHLUß- PUMPE(SAUGLEITUNG – VON PUMPE)
- O – ANSCHLUß - VERSORGUNGSNETZ
- T – DRUCKREGLER
- M – MANOMETER
- RI – ENTLÜFTUNG
- PI – ENTLEERUNG
- PV – LUFT-FÜHL-VENTIL
- NV – RUCKFLUß-VERHINDERER
- ZV – SPER-HAHN
- V1, V2 –REGELVENTILE – DURCHFLUß DURCH LUFTWÄCHTER
- PZ – LUFTWÄCHTER