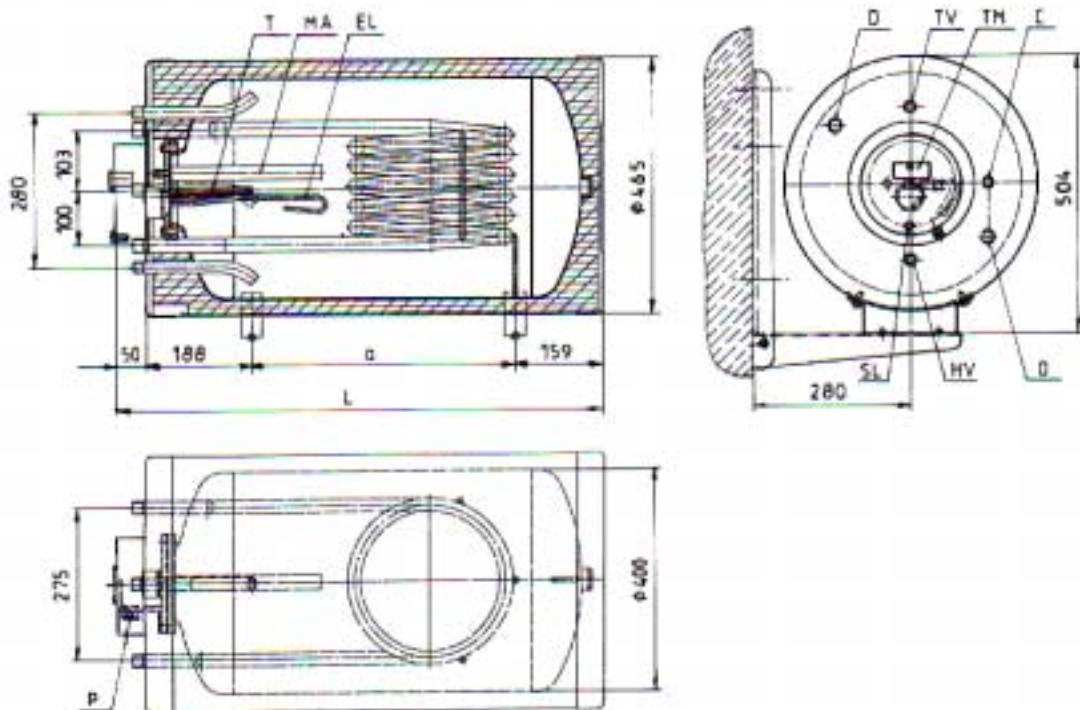


TECHNISCHE DATEN



Typ	Inhalt l	Gesamt - Gewicht (lehr) kg	Dauer-Wärmeleistung 10°/45°C-90/70°C		Gesamt-Länge L mm	Distanz zwischen Träger a mm
			kW	l/h		
LGV 80	80	50	13	310	877	480
LGV 120	120	60	13	310	1196	800

Typ	Rohrwärmetauscher				Speicher	
	Inhalt l	Heizfläche m ²	Max. zulas.Betriebsdruck kPa(bar)	Max. zulas. Betriebstemp. °C	Max. zulas.Betriebsdruck kPa(bar)	Max. zulas. Betriebstemp. °C
LGV 80	1.94	0.44	1000 (10)	110	600 (6)	95
LGV 120	1.94	0.44	1000 (10)	110	600 (6)	95

KALTWASSER	HV	R3/4"	THERMOMETER	TM	
WARMWASSER	TV	R3/4"	SIGNAL - LAMPE	SL	
ZIRKULATION	C	R3/4"	EL. - ANSCHLUß	P	
VORLAUF - KESSEL	D	R3/4"	Mg ANODE	MA	M8/φ33x240 mm
RÜCKLAUF - KESSEL	O	R3/4"	TAUCHHÜLSE	T	φ 11 mm

Technische Änderungen vorbehalten..