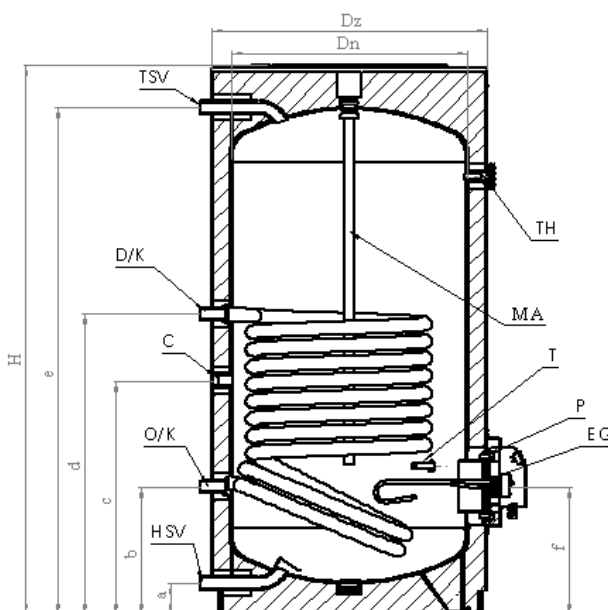
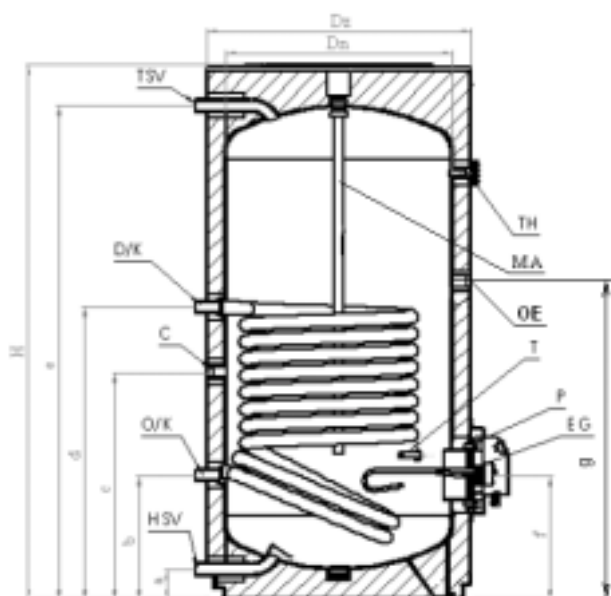


# TECHNISCHE DATEN



OWL130/160



OWL200/300

TYP	Speicher-Inhalt l	Gesamt-Höhe H mm	Außen-Durchm. Da mm	Behälter-Durchm. Di mm	Gesamt-Gewicht kg	Höhenmaße			
						Kaltwasser a mm	Rücklauf b mm	Zirkulation c mm	Vorlauf d mm
OWL-E 130	130	1085	550	450	75	77	253	488	588
OWL-E 160	160	1269	550	450	82	77	253	488	588
OWL-E 200	203	1538	550	450	96	77	253	773	693
OWL-E 300	296	1530	650	550	119	77	305	984	789

TYP	Höhenmaße			Dauerleistung 10/45° C-90/70° C		Mg-Anode			Wärmetauscher	
	Warmwasser e mm	Flansch f mm	E-Muffe g mm	kW	l/h	Stc.	Durchm. mm	Länge mm	Heizfläche m <sup>2</sup>	Inhalt l
OWL-E 130	977	290	-	28.2	690	1	26	560	0.75	4.9
OWL-E 160	1161	290	-	28.2	690	1	26	560	0.75	4.9
OWL-E 200	1433	290	803	39.8	977	1	26	800	1.06	7
OWL-E 300	1435	305	836	54,2	1330	1	26	980	1.45	9.5

TYP	Max. zulas. Betriebsdruck		Max. zulas. Betriebstemp.		El. -Heizkörper 230V kW	VORLAUF – KESSEL RÜCKLAUF – KESSEL KALTWASSER WARMWASSER ZIRKULATION MG ANODE TAUCHHÜLSE	D/K	R 1"
	Speicher MPa (bar)	Wärmetauscher MPa (bar)	Speicher ° C	Wärmetauscher ° C				
OWL-E 130	1.0 (10)	1.2 (12)	95	160	2		HSV	R 1"
OWL-E 160	1.0 (10)	1.2 (12)	95	160	2		TSV	R 1"
OWL-E 200	1.0 (10)	1.2 (12)	95	160	3		C	G 3/4"
OWL-E 300	1.0 (10)	1.2 (12)	95	160	3		MA	M 8
							T	G 1/2"
							P	φ 180 / φ 118
							TH	
							EG	
							OE	G6/4"

*Technische Änderungen vorbehalten..*