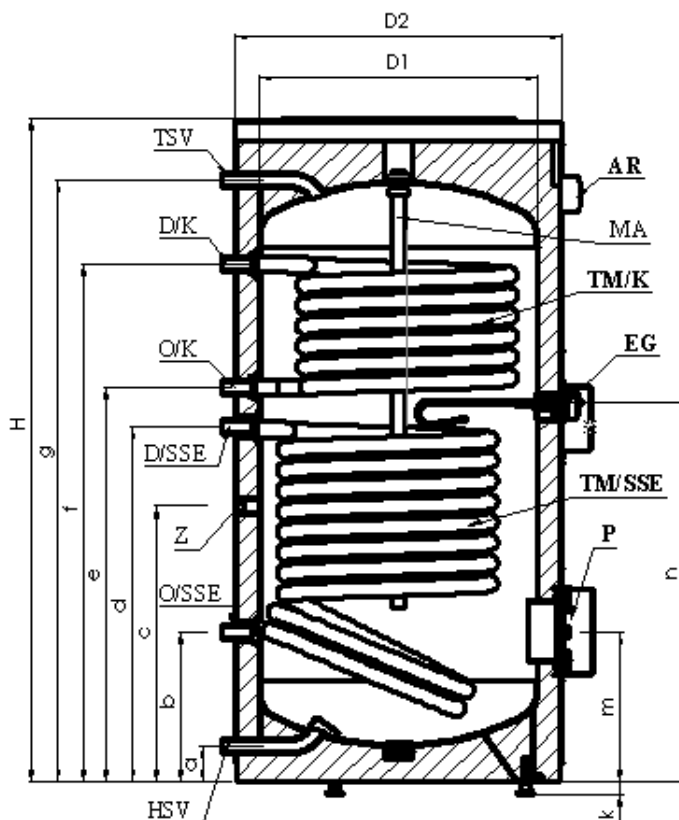


TECHNISCHE DATEN



TYP	k
SGV N 200	25/+15/-5
SGV N 300	25/+15/-5
SGV N 400	67/+25/-5
SGV N 500	25/+15/-5

TYP	Speicher-Inhalt	Gesamt-Höhe	Außen-Durchm.	Behälter-Durchm.	Gesamt-Gewicht	Höhenmaße			
						Kaltwasser	Rücklauf	Zirkulation	Vorlauf
						a	b	c	d
	l	mm	mm	mm	kg	mm	mm	mm	mm
SGV N 200	190	1538	550	450	104	77	253	773	693
SGV N 300	288	1530	650	550	135	77	305	984	789
SGV N 400	380	1678	700	600	161	35	281	661	761
SGV N 500	487	1580	800	700	193	77	223	695	795

TYP	Höhenmaße					Einbau Rohrwärmetauscher – unten		Einbau Rohrwärmetauscher – oben	
	Rücklauf	Vorlauf	Warmwasser	Flansch	E-Heizkörper	Heizfläche	Inhalt	Heizfläche	Inhalt
	e	f	g	m	n	m ²	l	m ²	l
	mm	mm	mm	mm	mm				
SGV N 200	853	1029	1433	290	803	1.06	6.8	0.43	2.8
SGV N 300	884	1192	1435	305	836	1.45	9.5	0.93	6.1
SGV N 400	856	1120	1583	281	804	1.64	10.5	0.85	5.7
SGV N 500	880	1276	1489	293	838	2.17	14	1.63	10.5

TYP	Dauerleistung mit 10/45° C -90/70° C-Wärmetauscher				Leistung E-Heizkrp.	Max. zulas. Betriebsdruck		Max. zulas. Betriebstemp.		Magnesium Anode		
	unten		oben			im Speicher	im Wärmetauscher	im Speicher	im Wärmetauscher	Stc.	Durchm.	Länge
	kW	L/h	kW	L/h		kW	bar	bar	° C	° C		mm
SGV N 200	39.8	977	16.2	397	2	10	12	95	160	1	26	800
SGV N 300	54.2	1330	34.7	855	2	10	12	95	160	1	26	1180
SGV N 400	61.1	1500	31.7	820	3	10	12	95	160	1	33	800
SGV N 500	80.5	1975	60.5	1485	3	10	12	95	160	1	33	1000

VORLAUF / KESSEL	D/K	R 1"	E-HEIZKÖRPER	EG	230V/50Hz
RÜCKLAUF / KESSEL	O/K	R 1"	FLANSCH	F	φ 180 / φ 118
VORLAUF / SOLAR	D/SSE	R 1"	Mg ANODE	MA	
RÜCKLAUF / SOLAR	O/SSE	R 1"	REGELUNG (ZWEIKREIS)	AR	
ZIRKULATION	Z	G 3/4"	ROHRWÄRMETAUSCHER - KESSEL	TM/K	
KALTWASSER	HSV	R 1"	ROHRWÄRMETAUSCHER - SOLAR	TM/SSE	
WARMWASSER	TSV	R 1"			

Ausenhülle Polystirol SB

Teschnische Änderungen vorbehalten..