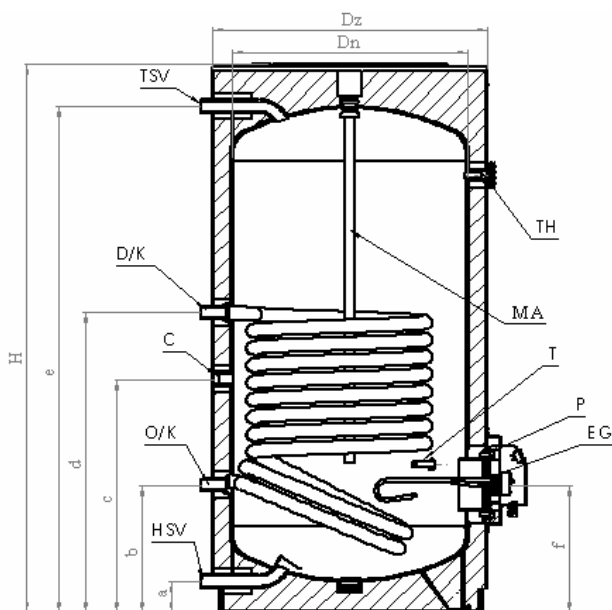
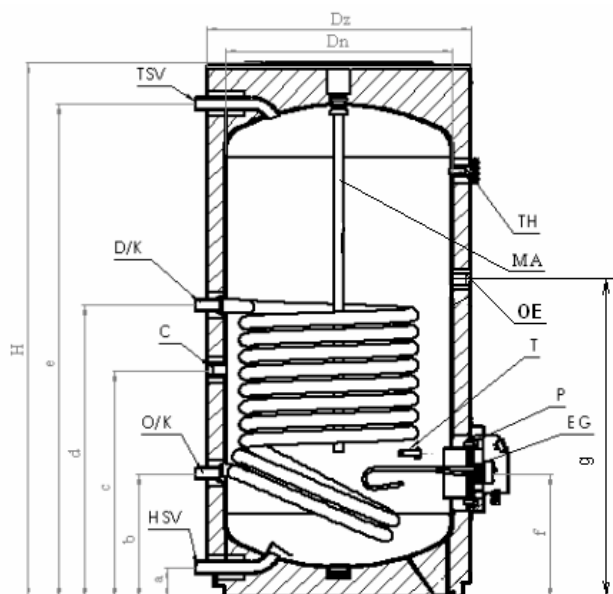


## TABELA TEHNIČNIH PODATKOV



**OWL130/160**



**OWL200/300**

TIP	Volumen grelnika l	Skupna višina H mm	Zunanji premer Da mm	Premer grelnika Di mm	Skupna teža kg	Mere višin			
						Hladna voda a mm	Povratni tok b mm	Cirkulacija c mm	Dotok d mm
OWL-E 130	130	1085	550	450	75	77	253	488	588
OWL-E 160	160	1269	550	450	82	77	253	488	588
OWL-E 200	203	1538	550	450	96	77	253	773	693
OWL-E 300	296	1530	650	550	119	77	305	984	789

TIP	Mere višin			Trajni pretok vode z 10/45° C		Magnezijeva anoda			Toplotni menjalnik	
	Topla voda e mm	Prirobnica f mm	Obojka za el. grelo g mm			Kos	Premer mm	Dolžina mm	Površina m <sup>2</sup>	Volumen l
OWL-E 130	977	290	-	28.2	690	1	26	560	0.75	4.9
OWL-E 160	1161	290	-	28.2	690	1	26	560	0.75	4.9
OWL-E 200	1433	290	803	39.8	977	1	26	800	1.06	7
OWL-E 300	1435	305	836	54,2	1330	1	26	980	1.45	9.5

TIP	Najvišji dovoljeni tlak		Najvišja dovoljena temperatura		El. grelo 230V kW	DOVOD iz kotla ODVOD v kotel HLADNA VODA TOPLA VODA CIRKULACIJA MG ANODA TULEC ZA TIPALA PRIROBNICA TERMOMETER EL. GRELO OBOJKA	D/K O/K HSV TSV C MA T P TH EG OE	R 1" R 1" R 1" R 1" G 3/4" M 8 G 1/2" φ 180 / φ 118  G6/4"
	v grelniku MPa (bar)	v menjalniku MPa (bar)	v grelniku ° C	v menjalniku ° C				
OWL-E 130	1.0 (10)	1.2 (12)	95	160	2			
OWL-E 160	1.0 (10)	1.2 (12)	95	160	2			
OWL-E 200	1.0 (10)	1.2 (12)	95	160	3			
OWL-E 300	1.0 (10)	1.2 (12)	95	160	3			

Pridrżujemo si pravico tehničnih sprememb